

ENGINEERING
TOMORROW

Danfoss

Manuel d'installation

Danfoss Eco™ Tête électronique



www.danfoss.com

Manuel d'installation**1. Installation**

1.1	Identification de votre Danfoss Eco™	4
1.2	Dans l'emballage	5
1.3	Aperçu des adaptateurs de vanne	5
1.4	Installation de l'adaptateur adéquat	7
1.5	Insertion des piles	8
1.6	Montage du Danfoss Eco™	9
1.7	Téléchargement de l'application Danfoss Eco™	9
1.8	Appairage du Danfoss Eco™	10
1.9	Ajustements automatiques	10
1.10	Désinstallation du Danfoss Eco™	11
1.11	Restauration des réglages par défaut du Danfoss Eco™	11

2. Caractéristiques techniques	12
---------------------------------------	-----------

Mode d'emploi

3. Affichage

3.1	Écran	13
3.2	Cercle rouge lumineux	13
3.3	Rotation de l'affichage	14
3.4	Mode manuel	14

4. Réglages de température et de programme

4.1	Heure	15
4.2	Température par défaut	15
4.3	Réglage des températures	15
4.4	Création de votre propre programme horaire	16
4.5	Vacances	17
4.6	Annulation de vacances	17
4.7	Annulation d'un programme de vacances existant	18
4.8	Pause	18
4.9	Fonction fenêtre ouverte	18

5. Réglages supplémentaires

5.1	Options de réglage via l'application Danfoss Eco™	19
5.2	Mises à jour du logiciel	20
5.3	Sécurité des données	21

6. Précautions de sécurité

7. Recyclage

1. Installation

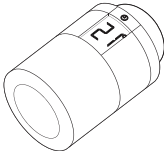

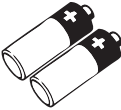
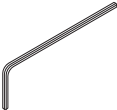

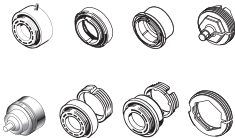
1.1 Identification de votre Danfoss Eco™

N° de code	Caractéristiques de la version
014G1000	Adaptateurs inclus : adaptateur RA
014G1001	Adaptateurs inclus : adaptateurs RA, M30 x 1,5
014G1002	IT - adaptateurs inclus RA, M30, Caleffi et Giacomini
014G1003	RU - adaptateurs inclus RA et M30
014G1020	UK (vanne Combi, Bi-Div) - RA (prémontée)
014G1021	UK (vanne Combi, Bi-Div, RLV-D) - RA (prémontée)

N° de code	Caractéristiques de la version
014G1100	DK - adaptateurs inclus RA, M30, RAV et RAVL
014G1101	DE - adaptateurs inclus RA, M30, RAV et RAVL
014G1102	FR - adaptateurs inclus RA, M30, M28 Comap
014G1103	HU, HR, RO, SK, UA - adaptateurs inclus RA, M30, RTD
014G1104	IT - adaptateurs inclus RA, M30, M28 Herz, Caleffi et Giacomini
014G1105	PL, CZ, LT, EE, LV, SI - adaptateurs inclus RA, M30 et RTD
014G1106	NL, BE, NO, FI, IS, TR - adaptateurs inclus RA et M30
014G1107	ES, PT - adaptateurs inclus RA, M30, M28 Orkli
014G1108	UK - adaptateurs inclus RA, M30
014G1109	AT - adaptateurs inclus RA, M30, RTD et M28 Herz
014G1110	SE - adaptateurs inclus RA, M30 et M28 MMA
014G1111	RU - adaptateurs inclus RA, M30, M28 Herz et Giacomini
014G1112	CH - adaptateurs inclus RA, M30, RAVL et RAV


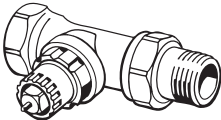

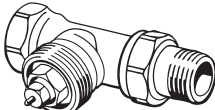
1.2 Dans l'emballage

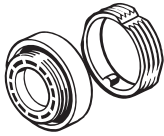
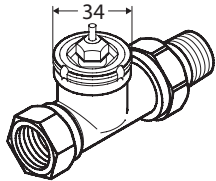
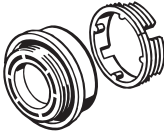
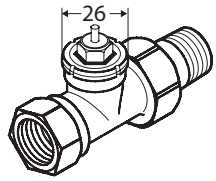

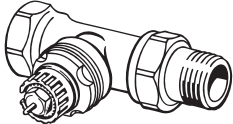
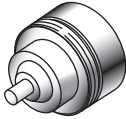
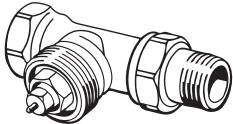
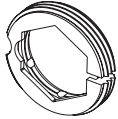
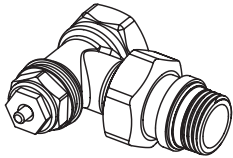
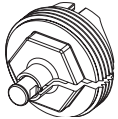
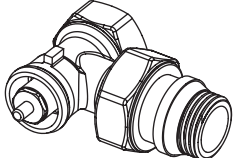
Danfoss Eco™ est fourni avec les adaptateurs tel qu'indiqué ci-dessus.
Chaque boîte contient également :

			
<i>Danfoss Eco™</i>	<i>Guide rapide</i>	<i>Nécessite 2 piles alcalines AA</i>	<i>Clé Allen</i>
			
<i>Guide d'adaptateur</i>	<i>Adaptateurs</i>		

1.3 Aperçu des adaptateurs de vanne

Il existe, en accessoires, des adaptateurs pour toute une variété de types de vanne.

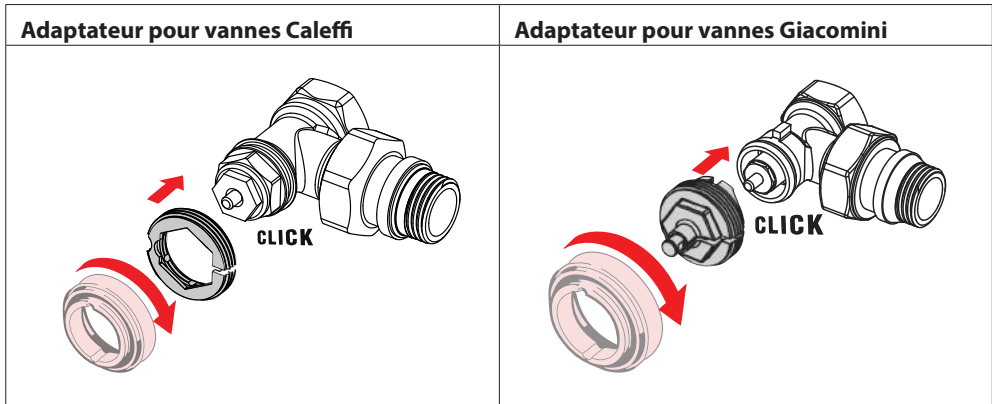
Type d'adaptateur	N° de code	Adaptateur	Vanne
Pour vannes Danfoss RA	014G0251		
Pour vannes M30 x 1,5 (K)	014G0252		

Pour vannes Danfoss RAV	014G0250		
Pour vannes Danfoss RAVL			
Pour vannes Danfoss RTD	014G0253		
Pour vannes M28 :			
- MMA	014G0255		
- Herz	014G0256		
- Orkli	014G0257		
- COMAP	014G0258		
Pour vannes Caleffi	013G5849		
Pour vannes Giacomini	013G5849		

1.4 Installation de l'adaptateur adéquat

Le pack Danfoss Eco™ contient un guide d'adaptateur pour vous aider à trouver l'adaptateur qui convient à votre vanne. Si vous avez besoin d'une assistance complémentaire pour trouver le bon adaptateur, suivez le code QR fourni sur le guide et regardez la vidéo d'instructions.

Adaptateur pour vannes RA	Adaptateur pour vannes M30 x 1,5 (K)
Adaptateur pour vannes RAV	Adaptateur pour vannes RAVL
Adaptateur pour vannes RTD	Adaptateurs pour vannes M28




1.5 Insertion des piles

Retirez le couvercle du compartiment à piles conformément au schéma et insérez les deux piles AA.

Vérifiez que vous les avez correctement orientées.

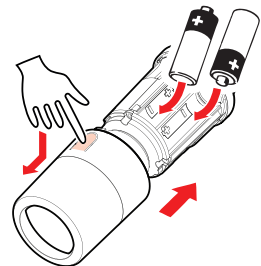
Ne **pas** utiliser de piles rechargeables.

Lors du remplacement des piles, les paramètres d'heure et de date sont instantanément perdus. Après avoir remplacé les piles, reconnectez l'appareil à un smartphone pour activer un programme. Le cercle rouge se met à clignoter. Reconnectez l'appareil à l'application pour restaurer les paramètres d'heure et de date. Si vous ne reconnectez pas l'appareil, la tête restera en mode manuel.

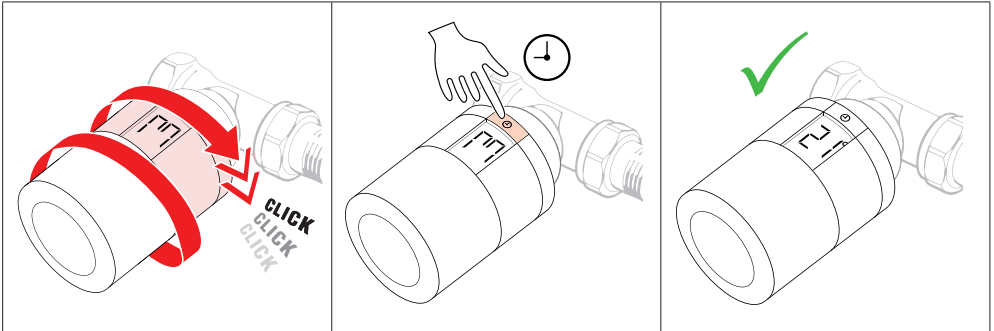
Le symbole de piles faibles  s'affiche un mois environ avant l'épuisement des piles.

Avant l'épuisement des piles, Danfoss Eco™ laisse la vanne en position hors gel afin de protéger le système de chauffage de tout dommage.

La durée de vie des piles est estimée à 2 ans.



1.6 Montage du Danfoss Eco™



Vissez le Danfoss Eco™ sur l'adaptateur installé jusqu'à ce que vous entendiez un clic. Une fois que la tête est bien serrée, ajustez l'affichage selon votre orientation préférée.

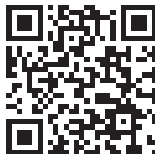
Un **M** majuscule clignote à l'écran pour indiquer que le mode d'installation est activé.

Appuyez sur le bouton  et maintenez-le enfoncé 3 secondes.

La consigne de température s'affiche à l'écran une fois que le Danfoss Eco™ est installé.

1.7 Téléchargement de l'application Danfoss Eco™

Téléchargez l'application Danfoss Eco™.



1.8 Appairage du Danfoss Eco™

Remarque : activez le Bluetooth sur votre smartphone pour vous connecter au Danfoss Eco™.



Suivez les instructions de l'application Danfoss Eco™ pour appairer votre Danfoss Eco™. La portée Bluetooth est de 10 m (en fonction de la construction du bâtiment et de l'environnement).

1.9 Ajustements automatiques

Lorsque Danfoss Eco™ est installé, il va automatiquement commencer à s'ajuster à votre système de chauffage pendant la première semaine qui suit l'installation. Au cours de ce processus, vous pouvez constater un certain temps de réaction du thermostat ou des variations aléatoires de la température du chauffage. Tout ceci est normal et fait partie du processus d'ajustement.

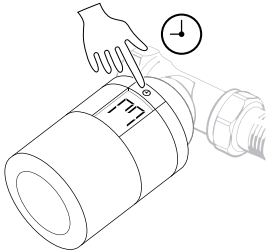

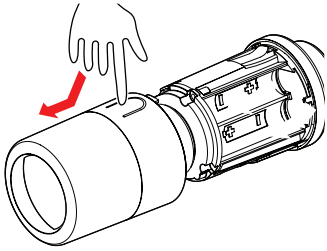
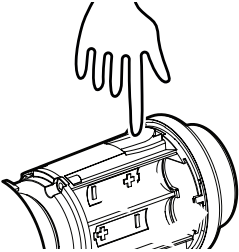
1. Ajustement à la vanne

Pendant la première nuit de fonctionnement, Danfoss Eco™ coupe le radiateur, puis l'active à nouveau afin de détecter le point d'ouverture exact de la vanne. Cela permet à Danfoss Eco™ de réguler le chauffage aussi efficacement que possible. Si nécessaire, la procédure est répétée une fois par nuit pendant une semaine.

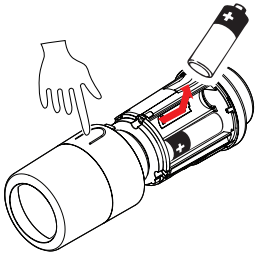
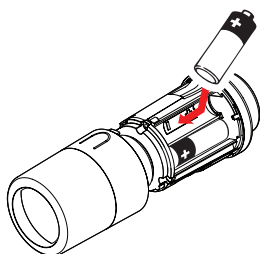

2. Apprentissage adaptatif

Si vous activez l'apprentissage adaptatif, au cours de la première semaine de fonctionnement Danfoss Eco™ apprend à déterminer le moment auquel il est nécessaire d'enclencher le chauffage de la pièce pour atteindre la température désirée à l'heure souhaitée. Le système de régulation intelligente ajuste l'heure de remise en chauffe en permanence en tenant compte des changements de température saisonniers. Pour réaliser des abaissements de température, votre système de chauffage doit avoir suffisamment de puissance pour remonter la température. En cas de problème, veuillez contacter votre installateur.





1.10 Désinstallation du Danfoss Eco™

<p>1.</p>  <p>Appuyez sur le bouton  et maintenez-le enfoncé jusqu'à ce que le M majuscule clignote. Cela indique que vous êtes en mode installation</p>	<p>2.</p>  <p>Enlevez le capot.</p>
<p>3.</p>  <p>Appuyez fermement sur l'ergot et dévissez la tête de l'adaptateur.</p>	

1.11 Restauration des réglages par défaut du Danfoss Eco™

<p>1.</p>  <p>Retirez le capot et ôtez l'une des piles.</p>	<p>2.</p>  <p>Appuyez sur  et maintenez-le enfoncé pendant la réinsertion de la pile. L'écran n'affiche rien pendant environ 3 secondes.</p>
--	---

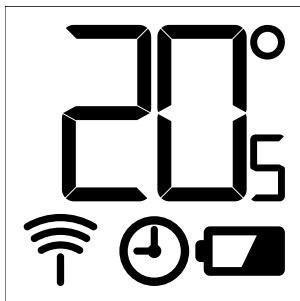
2. Caractéristiques techniques

Type de thermostat	Tête électronique programmable pour radiateur
Utilisation recommandée	Résidentielle (degré de pollution 2)
Actionneur	Électromécanique
Affichage	LCD avec rétro-éclairage blanc
Classe du logiciel	A
Régulation	PID
Alimentation	2 piles alcalines AA 1,5 V (non fournies)
Puissance consommée	3 µW en veille, 1,2 W en activité
Fréquence de transmission / puissance	2,4 GHz / <2,1mW
Durée de vie des piles	Jusqu'à 2 ans
Signal de piles faibles	L'icône de pile clignote à l'écran. Si le niveau critique des piles est atteint, le cercle rouge se met à clignoter.
Plage de température ambiante	0 à 40 °C
Plage de température de transport	-20 à 65 °C
Température maximale de l'eau	90 °C
Plage de réglage de la température	4 à 28 °C
Intervalle de mesure	Mesure de la température toutes les minutes
Précision de l'horloge	+/- 10 min/an
Déplacement de la tige	Linéaire, jusqu'à 4,5 mm, 2 mm max. sur la vanne (1 mm/s)
Niveau sonore	< 30 dBA
Classification de sécurité	Type 1
Fonction fenêtre ouverte	S'active dès que la température baisse.
Poids (piles incluses)	198 g (avec adaptateur RA)
Classe IP	20 (ne pas utiliser dans des installations dangereuses ou dans des endroits humides)
Certifications, marquages, etc.	   

3. Affichage

3.1 Écran

Appuyez brièvement sur et l'écran d'affichage apparaît. Danfoss Eco™ affiche la **température demandée**, et non la **température ambiante mesurée**.

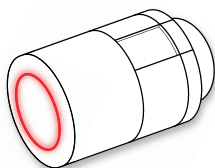


Symboles d'affichage :

	Le mode d'installation doit toujours être activé lors de l'installation ou de la désinstallation de Danfoss Eco™. Le thermostat peut être irrémédiablement endommagé s'il n'est pas dans la bonne position au cours de l'installation.
	La température est affichée en degrés Celsius. Danfoss Eco™ affiche la température demandée , et non la température ambiante mesurée .
	Mode programmé
	Le symbole de l'antenne clignote lorsque vous devez connecter l'application au thermostat. Si vous êtes connecté, le cercle rouge s'illumine (l'écran n'affiche rien).
	Piles faibles. L'icône de pile clignote à l'écran. Si le niveau critique des piles est atteint, le cercle rouge se met à clignoter.

3.2 Cercle rouge lumineux

Le cercle rouge reste allumé en permanence lorsque vous êtes connecté à l'application Danfoss Eco™. Il clignote pour indiquer que les piles ont atteint un niveau critique.



3.3 Rotation de l'affichage

Danfoss Eco™ peut être installé en position horizontale ou verticale, en fonction du robinet de votre radiateur. Vous pouvez régler la rotation d'affichage sur « horizontale » ou « verticale » dans l'application Danfoss Eco™, sous réglages avancés.

3.4 Mode manuel

Danfoss Eco™ peut être utilisé sans l'application Danfoss Eco™ en mode manuel.

La fonctionnalité est alors réduite.

Utilisez la molette pour régler la température. L'écran affiche la température souhaitée et pas la température ambiante. En mode manuel, il n'y a pas de température de confort ou d'abaissement ni de réglage de périodes horaires.

4. Réglages de température et de programme

4.1 Heure

L'appareil reprendra l'heure correcte de votre smartphone. Il n'est pas nécessaire de régler l'heure. Danfoss Eco™ utilise un affichage par 24 heures.

Remarque : lorsque les piles du Danfoss Eco™ sont enlevées, vous devez relier l'appareil à l'application Danfoss Eco™ pour corriger l'heure après le remplacement des piles.

4.2 Température par défaut

Les températures par défaut pour le Danfoss Eco™ sont indiquées ci-dessous :

	Icône	Nom	Température par défaut
		Présence	21 °C
		Absence/sommeil	17 °C
		Vacances	15 °C

Les températures par défaut peuvent être modifiées via l'application Danfoss Eco™.

4.3 Réglage des températures

Vous pouvez régler vos propres températures pour les périodes d'abaissement dans l'application Danfoss Eco™.

	<p>Faites défiler les températures pour régler les températures que vous souhaitez.</p> <p>Le Danfoss Eco™ peut être réglé entre 5 °C et 28 °C. Danfoss recommande de ne pas dépasser un écart de température de 4 degrés entre la température « Présence » et la température « Absence/sommeil ».</p> <p>Remarque : les changements de température réalisés à partir de l'écran d'accueil sont temporaires (valables jusqu'à la période d'abaissement suivante)</p>
--	---

4.4 Création de votre propre programme horaire

<p>L'application Danfoss Eco™ vous permet de créer votre propre programme horaire. Vous pouvez choisir n'importe quelles périodes d'abaissement sur 24 heures, avec un maximum de 3 périodes d'abaissement par jour.</p>	<p>Le programme hebdomadaire indique les périodes « Présence » en rouge. La fonction « copier » vous permet de copier le programme horaire que vous avez créé pour les autres jours.</p>	<p>L'application Danfoss Eco™ indique à la fois la roue des 24 heures, qui indique les moments où vous êtes présent en rouge, et un résumé de votre programme horaire, avec les réglages de température détaillés. La période de présence doit durer au moins 30 minutes.</p>

4.5 Vacances

Un programme de vacances maintient la température d'abaissement pendant une période que vous définissez.
 Utilisez un programme de vacances pour économiser de l'énergie lorsque vous êtes absent.
 Vous pouvez régler le programme de vacances via l'application Danfoss Eco™.

<p>Le mode « vacances » peut être planifié ou réglé directement (maintenant).</p>	<p>Les vacances planifiées utilisent un paramètre de calendrier et d'heure.</p>	<p>Vous pouvez planifier vos vacances dans l'application Danfoss Eco™.</p>	<p>L'écran de l'application Danfoss Eco™ confirme vos dates de vacances.</p>

4.6 Annulation de vacances

Si vous rentrez plus tôt que prévu, vous pouvez repasser au programme normal.

	<p>En mode « vacances », l'application Danfoss Eco™ propose différentes options pour mettre fin à la période de vacances ou en modifier les dates et heures.</p>
--	--

4.7 Annulation d'un programme de vacances existant



Si les vacances sont planifiées dans le futur, vous pouvez simplement modifier les dates ou annuler le programme.

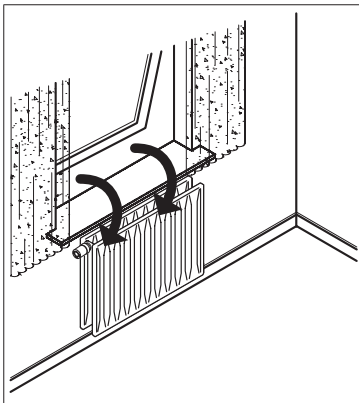
4.8 Pause

Le programme « pause » maintient la température d'abaissement jusqu'à la sélection d'un autre programme.



Lorsque le Danfoss Eco™ est réglé manuellement sur le niveau minimum, une bannière de notification s'affiche et l'icône centrale se met sur « pause ». Pour quitter le mode « pause », cliquez sur l'icône centrale sur l'application Danfoss Eco™ et revenez à la consigne programmée ou manuelle.

4.9 Fonction fenêtre ouverte



Le thermostat Danfoss Eco™ comporte une fonction fenêtre ouverte qui ferme la vanne afin de diminuer la déperdition thermique si la température ambiante chute brusquement. Le chauffage est éteint pendant 30 minutes max. avant que Danfoss Eco™ revienne aux réglages initiaux. Lorsque la fonction fenêtre ouverte a été activée, cette fonction n'est pas réactivable avant 45 minutes.

Remarque : notez que la fonction fenêtre ouverte sera affectée si des rideaux ou des meubles recouvrent Danfoss Eco™ car cela l'empêche de détecter les baisses de température.

5. Réglages supplémentaires

5.1 Options de réglage via l'application Danfoss Eco™

	<i>Commande</i>	<i>Options</i>
Thermostats	<i>Liste des thermostats Danfoss Eco™ installés (par nom)</i>	<i>Option permettant de modifier le nom du Danfoss Eco™ ou de déconnecter un Danfoss Eco™ existant.</i>
	<i>Ajouter un Danfoss Eco™</i>	<i>Option permettant d'ajouter un autre Danfoss Eco™.</i>
Restrictions	<i>Code PIN</i>	<i>Option permettant d'ajouter un code PIN à l'application Danfoss Eco™.</i>
	<i>Changer le code PIN</i>	<i>Option permettant de changer le code PIN.</i>
	<i>Sécurité enfant</i>	<i>Pour protéger votre Danfoss Eco™, activez la sécurité enfant. Une fois activée, le Danfoss Eco™ peut uniquement être réglé via l'application Danfoss Eco™ et la fonction manuelle est ignorée.</i>
	<i>Températures min./max.</i>	<i>Permet de limiter la plage de température. Pour ajuster les réglages MIN./MAX., faire défiler les températures dans l'application Danfoss Eco™.</i>
Réglages avancés	<i>Apprentissage adaptatif</i>	<i>L'apprentissage adaptatif garantit que vous obtenez la température que vous avez demandée au bon moment. L'apprentissage adaptatif utilise les données historiques pour déterminer la vitesse de chauffage (degré/heure) de chaque pièce.</i>
	<i>Commande de chauffage</i>	<i>La commande du chauffage garantit que Danfoss Eco™ atteint la température de confort à temps, conformément au programme horaire. Les options incluent le mode modéré ou rapide. Le mode modéré garantit une température de retour basse.</i>
	<i>Rotation de l'affichage</i>	<i>Une rotation de 180 ° peut être appliquée à l'affichage du Danfoss Eco™. Cela permet de lire l'affichage en montage horizontal ou vertical.</i>
	<i>Mode</i>	<i>Mode de montage</i>
	<i>Hors gel</i>	<i>La température minimale pour protéger votre système de chauffage. Réglable possible entre 4 et 10 °C.</i>

Informations système	<i>Informations sur la version logicielle</i>	<i>Confirme la dernière version logicielle de l'application Danfoss Eco™ qui est téléchargée sur votre appareil.</i>
CLUF	<i>Informations légales</i>	<i>Conditions générales relatives à l'application Danfoss Eco™.</i>
Aide	<i>Rubriques</i>	<i>Liens vers le site FAQ pour les principales rubriques d'aide concernant les problèmes de dépannage du Danfoss Eco™.</i>
	<i>Afficher les écrans d'introduction</i>	<i>Affiche les écrans d'introduction qui apparaissent en premier lorsque vous téléchargez l'application Danfoss Eco™.</i>
	<i>Mode démo</i>	<i>Permet d'essayer l'application Danfoss Eco™ avec l'option mode démo. Cela ne permet pas de régler le Danfoss Eco™, mais de découvrir les écrans et fonctionnalités de l'application Danfoss Eco™. N. B. : pour quitter le mode démo, double-cliquez sur le mot « démo » qui apparaît sur l'écran de l'application Danfoss Eco™.</i>

5.2 Mises à jour du logiciel

Le thermostat Danfoss Eco™ peut être mis à jour via l'application Danfoss Eco™
L'application Danfoss Eco™ vous informe à chaque fois qu'un nouveau logiciel est disponible.

5.3 Sécurité des données

La sécurité des données pour le thermostat Danfoss Eco™ et l'application Danfoss Eco™ qui est reliée à votre smartphone est garantie. Le système est testé chaque année par des spécialistes indépendants.

Chiffrement des données : la connexion sans fil à votre thermostat Danfoss Eco™ est protégée contre les menaces provenant d'appareils inconnus grâce à la technologie de chiffrement la plus récente, et le premier appariement au thermostat peut uniquement être effectué en enfonçant physiquement le bouton du thermostat.

Sécurité via un code PIN : un code PIN assigné par l'utilisateur garantit que seules les personnes autorisées peuvent apporter des modifications au système.

Les **données personnelles de l'utilisateur** comme la température ou les consignes sont uniquement enregistrées dans le thermostat ; de cette manière, seule votre application personnelle permet d'y accéder.

En plus des fonctions de sécurité qui garantissent la protection des données à tout moment de la transmission des données à partir de votre smartphone vers le thermostat Danfoss Eco™, nous garantissons le niveau de sécurité le plus élevé grâce à des mesures techniques et organisationnelles complémentaires. Danfoss les vérifie et les développe en permanence.

6. Précautions de sécurité

Le thermostat n'est pas destiné aux enfants et ne doit pas être utilisé comme un jouet. Ne laissez pas les matériaux d'emballage à la portée des enfants. Ils pourraient être tentés de jouer avec, ce qui est très dangereux.

N'essayez pas de démonter le thermostat, car l'entretien de ses pièces n'est pas du ressort de l'utilisateur.

N'enlevez pas le capot du thermostat pour le nettoyer. L'extérieur du capot peut être nettoyé à l'aide d'un chiffon doux.

7. Recyclage

Le thermostat doit être éliminé comme un déchet électronique.



Danfoss A/S

Haarupvaenget 11
DK-8600 Silkeborg
Denmark

Phone: +45 7488 8000

Fax: +45 7488 8100

www.danfoss.com

Danfoss décline toute responsabilité en cas d'erreurs d'impression dans ses catalogues, brochures ou autres supports imprimés. Danfoss se réserve le droit de modifier ses produits sans avis préalable. Ces conditions s'appliquent également à des produits en cours de livraison, à condition toutefois que les modifications éventuelles n'affectent pas les spécifications antérieurement convenues par écrit. Les noms et les marques de produits figurant dans ce document sont la propriété des sociétés respectives. Le nom Danfoss et le logo de Danfoss sont des marques déposées de la société Danfoss A/S. Tous droits réservés.