

THE  
ARISTON  
COMFORT  
CHALLENGE

APPORTER  
LE MEILLEUR  
DU CONFORT  
POUR TOUS,  
PARTOUT



ARISTON

TOUJOURS UN CONFORT D'AVANCE



**CATALOGUE & TARIF | 2019/2020**  
EAU CHAUDE SANITAIRE



*\*Ariston*  
Ariston

ARISTON

ARISTON

ARISTON

ARISTON

# NOTRE HISTOIRE



## FONDATION

/ Aristide Merloni fonde la société "Industry Merloni" en Italie, et commence la production de balances

1930



## EAU CHAUDE SANITAIRE

/ Ariston commence la production de chauffe-eau électriques.

1960

## CHAUFFAGE

/ Ariston consolide son leadership sur le marché de l'eau chaude sanitaire et lance la commercialisation de chaudières.

1980



## PRODUCTION MONDIALE

/ Avec l'ouverture de ses filiales en Chine et en Russie, la marque Ariston devient un leader mondial sur le marché de l'eau chaude sanitaire

1990

## ÉNERGIES RENOUVELABLES

/ Ariston s'engage dans le développement de technologies durables

2000

## PUBLICITE ET POSITIONNEMENT DE MARQUE

/ Ariston lance sa première campagne publicitaire mondiale, et définit sa nouvelle identité visuelle.

2010

## CONFORT CHALLENGE

/ Ariston entreprend un défi unique : apporter du confort thermique, même là où il semble impossible de le trouver.

2018





## ARISTON COMFORT CHALLENGE

# APPORTER LE MEILLEUR DU CONFORT À TOUS, MÊME LÀ OÙ IL SEMBLE IMPOSSIBLE DE LE TROUVER

Dans un monde en constante évolution, nous sommes tous à la recherche d'un lieu d'appartenance. Un endroit où nous pouvons nous sentir à l'aise, où chacun de nous peut faire de nouveaux choix pour l'avenir. Nous voulons que ce sentiment nous accompagne tout au long de notre vie, alors que nous planifions notre première maison ou que nous commençons à fonder une famille, à grandir et à mûrir.

Aujourd'hui, le confort a un sens différent pour chacun de nous.

Notre défi consiste à apporter le confort partout, même s'il est impossible de le trouver. Ariston s'est toujours engagé à trouver de nouvelles solutions pour apporter du confort dans toutes les régions du monde, en développant des solutions innovantes pour adapter le concept de confort à la vie de tous.





# DES PROJETS DE RÉNOVATION ?

## ARISTON, LA MARQUE RÉFÉRENCE POUR TOUS VOS TRAVAUX DE RÉNOVATION ÉNERGÉTIQUE

Vous souhaitez réaliser des travaux de rénovation énergétique dans votre logement et voulez connaître les aides de financement dont vous disposez ?

Ariston vous propose de véritables outils pour améliorer l'efficacité énergétique de votre logement, tout en vous permettant de :

- / Faire des économies sur votre facture d'énergie
- / Vivre dans un environnement confortable
- / Augmenter la valeur de votre bien

### 1 - CRÉDIT D'IMPÔT POUR LA TRANSITION ÉNERGÉTIQUE (CITE)

Le crédit d'impôt pour la transition énergétique permet de déduire de l'impôt sur le revenu 30 % des dépenses réalisées pour certains travaux d'amélioration de la performance énergétique.

Il concerne les dépenses de travaux payées à compter du 1er septembre 2014 (dispositions issues de l'article 3 de la loi de finances initiale pour 2015) et a été prolongé jusqu'au 31 décembre 2017 (article 106 de la loi de finances initiale pour 2016).

Seules les habitations principales achevées depuis plus de deux ans sont éligibles au crédit d'impôt transition énergétique.

**Les chauffe-eau thermodynamiques éligibles au CITE :**

- Nuos Plus
- Nuos Evo A+
- Nuos Primo
- Nuos Split Flex

Jusqu'au 31 décembre 2019, les propriétaires occupant ainsi que les occupants à titre gratuit peuvent bénéficier de cette aide fiscale.

Pour bénéficier d'un crédit d'impôt, les propriétaires doivent, depuis le 1er janvier 2015, faire appel à un professionnel reconnu garant de l'environnement (RGE) pour certains équipements.

Cette mention atteste le respect des critères objectifs et transparents et inscrit les professionnels dans une démarche de renforcement de la qualité de leurs compétences et leurs prestations.

<http://www.developpement-durable.gouv.fr/Le-credit-d-impot-transition.html>

### 2 - TVA RÉDUITE À 5,5 %

**En cas d'achat et de pose d'une solution à énergie renouvelable, la TVA à 5,5 % s'applique en plus du CITE.**

Le montant des dépenses ouvrant au droit au crédit d'impôt est plafonné à 8 000 € pour une personne seule et 16 000 € pour un couple soumis à imposition commune. Cette somme est majorée de 400 € par personne à charge. Ce plafond s'apprécie sur une période de cinq années consécutives comprises entre le 1er janvier 2005 et le 31 décembre 2019.

**Ariston vous permet d'identifier des professionnels compétents et proches de chez vous pour améliorer l'efficacité énergétique de votre logement, en vous rendant sur**

**[ariston.com/fr](http://ariston.com/fr) > Trouver un Installateur Conseil.**

ERP

# ÉCOCONCEPTION ET ÉTIQUETAGE ÉNERGÉTIQUE

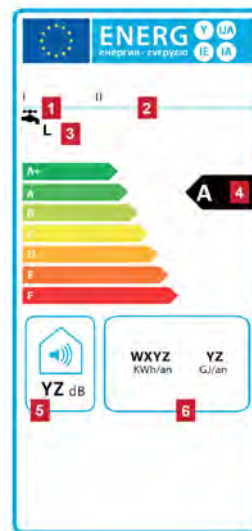
## QU'EST-CE QUE L'ERP ?

La directive cadre **ÉCOCONCEPTION** (connue aussi sous le nom ErP « Energy related Products ») et la **directive cadre ÉTIQUETAGE ÉNERGÉTIQUE** (connue aussi sous le nom « Energy Labelling ») sont des réglementations européennes qui visent à améliorer l'efficacité énergétique des produits domestiques et protéger l'environnement.

Elles s'appliquent dans le cadre du marquage CE aux produits ayant un impact sur la consommation d'énergie sur tout leur cycle de vie (depuis leur fabrication, leur utilisation et jusqu'à leur fin de vie).

Depuis le 26 septembre 2015, les dispositifs de chauffage des locaux, dispositifs de chauffage mixtes, appareils de production d'eau chaude sanitaire, ballons d'eau chaude et circulateurs respectent ces deux règlements.

## COMMENT LIRE L'ÉTIQUETTE ÉNERGÉTIQUE ?



- 1 Marque
- 2 Référence produit
- 3 Profil de soutirage : de XXS à 4XL (du plus petit au plus grand)
- 4 Classe énergétique
- 5 Puissance sonore en dBA
- 6 Consommation d'énergie annuelle en fonction du climat

## CE QUI A CHANGÉ AU 26 SEPTEMBRE 2017 ?

La directive **ÉCOCONCEPTION** des produits (connue aussi sous le nom ErP « Energy related Products ») fixe des exigences minimales de performance à respecter pour tous les dispositifs de chauffage des locaux, les dispositifs de chauffage mixtes, les appareils de production d'eau chaude et les ballons d'eau chaude.

Le 26 septembre 2015, une première étape pour les directives écoconception des produits et étiquetage énergétique a été mise en place avec :

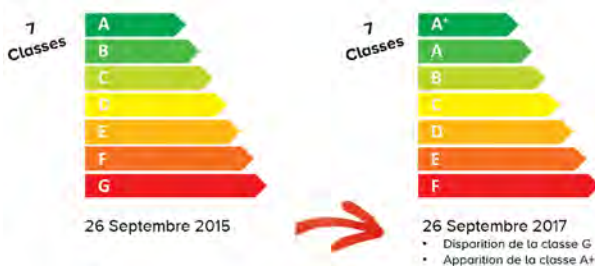
Introduction de l'étiquette énergie.

Minima d'efficacité énergétique à respecter.

Généralisation de la chaudière à condensation (sauf cas spécifiques de remplacement avec basse température).

**Le 26 septembre 2017, une seconde étape a pris effet : Révision des critères de performance minimale pour les dispositifs de chauffage des locaux et de production d'eau chaude.**

**Révision de l'étiquette pour les dispositifs de production d'eau chaude avec de nouvelles classes.**



# SERVICES



## ASSISTANCE TECHNIQUE DÉDIÉE AUX PROFESSIONNELS



### Chauffe-eau électrique

**N°Cristal** 09 69 32 15 32

APPEL NON SURTAXE

Aide au diagnostic et assistance à la réparation à distance par nos conseillers.

Livraison gratuite des pièces de rechange sous 24h dans le cadre de la garantie, pour toutes commandes avant **16h00**.

Accord rapide de prise en charge des échanges produits.

Du lundi au vendredi, de 8h30 à 12h00 et de 13h45 à 17h30.

✉ : [garantie.pro@aristonthermo.com](mailto:garantie.pro@aristonthermo.com)

### Chauffe-eau thermodynamiques

01 55 84 94 94

Aide avant-vente à la définition ou à l'optimisation d'une installation de chauffage ou d'eau chaude sanitaire.

Assistance technique au diagnostic ou à la maintenance des produits.

Support à la mise en œuvre et suivi de la garantie des produits.

Du lundi au vendredi, de 8h30 à 12h00 et de 13h45 à 17h30.



## PIÈCES DE RECHANGE SOUS 24H

Livraison gratuite des pièces de rechange dans le cadre de la garantie.

Sous 24h pour toutes les commandes passées sur le site Internet avant 13h.

Disponibilité des pièces de rechange pendant 15 ans à partir de la date d'arrêt de fabrication d'un produit.

☎ : 01 55 84 94 94

✉ : [contact.pdr@aristonthermo.com](mailto:contact.pdr@aristonthermo.com)

🌐 : [www.chaffoteaux.fr](http://www.chaffoteaux.fr) ou [www.ariston.com/fr](http://www.ariston.com/fr)



## ASSISTANCE 7 JOURS SUR 7

Des outils dédiés aux professionnels accessibles 7 jours sur 7, et 24 heures sur 24

### Espace Professional Team

- / Aide au diagnostic
- / Vues éclatées et liste des pièces de rechange
- / Informations techniques permanentes
- / Disponibilité et tarif public

🌐 : [www.professionalteam.net](http://www.professionalteam.net)



## FORMATION TECHNIQUE

Notre équipe de formateurs experts en génie climatique et énergies renouvelables vous propose des formations techniques et pratiques, dans l'un de nos 25 centres de formation.

☎ : 0 800 56 43 76

✉ : [info@chaffoteauxformation.com](mailto:info@chaffoteauxformation.com)

🌐 : [www.chaffoteaux.fr/professionnel/accueil-pro.html](http://www.chaffoteaux.fr/professionnel/accueil-pro.html)



### Application mobile dédiée aux techniciens en intervention Ariston Thermo Quick Fix

- / Diagnostic des pannes via les codes défauts
- / Aide à la résolution étape par étape
- / Accès direct aux pièces de rechange
- / Accès direct aux produits par flash du QR code

Téléchargement gratuit  et 





# GARANTIES CONSTRUCTEUR

La **garantie constructeur** s'applique contre tout vice de construction ou défaut de matière :

Pour une durée déterminée selon la gamme de produits

Aux appareils installés dans les règles de l'art et conformément aux réglementations, aux normes, aux DTU en vigueur dans le respect des règles d'installation spécifiées par Ariston

En cas de garantie, Ariston s'engage à effectuer un échange contre un produit identique ou présentant des caractéristiques techniques similaires. Pour toutes les gammes de produits Ariston, la main d'œuvre et le déplacement sous garantie ne sont pas pris en charge par Ariston. En cas de sinistre, le produit doit être conservé jusqu'à la réunion d'expertise.

En cas de problème technique sur ces gammes de produits, contacter notre assistance technique au 01 55 84 94 94

Aucun échange de matériel sous garantie ne sera effectué sans l'accord préalable du service technique

GAMME	GARANTIE PIÈCES	GARANTIE CUVE	CONDITIONS
CHAUFFE-EAU THERMODYNAMIQUES*	2 ans	5 ans	Installation et mise en service par un professionnel qualifié, exploitation de l'installation selon les notices techniques
BALLONS RÉCHAUFFEURS	2 ans	3 ans : BDR-CDS	Installation et mise en service par un professionnel qualifié, exploitation de l'installation selon les notices techniques
		5 ans : BCH	Obligation d'un entretien annuel dès la 1ère année

## GARANTIE CONSTRUCTEUR SUR LES CHAUFFE-EAU ÉLECTRIQUES

**Vous êtes distributeur ou installateur :**

Envoyez votre demande d'échange sous garantie dûment complétée (numéro de série obligatoire), accompagnée de la facture d'installation:

Par tel : **09 69 32 25 32**

Du lundi au vendredi de 8h30 à 12h et de 13h45 à 17h30

Par mail : [garantie-pro@aristonthermo.com](mailto:garantie-pro@aristonthermo.com)

GAMME	GARANTIE PIÈCES	GARANTIE CUVE	CONDITIONS
GAMME VELIS	2 ans	5 ans	Obligation de vérifier régulièrement l'anode
HPC+	5 ans	7 ans	Obligation de remplacer les batteries tous les 2 ans et de vérifier régulièrement l'anode
SAGÉO	2 ans	5 ans	Obligation de vérifier régulièrement l'anode
PRO 1 ECO	2 ans	5 ans	Obligation de vérifier régulièrement l'anode
INITIO	2 ans	5 ans	Obligation de vérifier régulièrement l'anode
ANDRIS LUX & ANDRIS LUX ECO	2 ans	3 ans	Obligation de remplacer l'anode et le joint de bride tous les 2 ans

\* Pour les chauffe-eau à anode permanente, l'alimentation électrique doit être continue donc en cas d'absence prolongée, le courant doit être maintenu ou l'appareil vidé de son eau.





# CHAUFFE-EAU THERMODYNAMIQUES

## LE CONFORT ET LES ÉCONOMIES À LA PORTÉE DE TOUS

Faire rimer économie et écologie pour produire de l'eau chaude sanitaire, c'est possible !

La gamme de chauffe-eau thermodynamiques Nuos est l'association d'une pompe à chaleur et d'un ballon d'eau chaude sanitaire qui utilisent les calories contenues dans l'air pour chauffer l'eau gratuitement.

Ils permettent d'économiser 80% d'énergie électrique en moyenne grâce au principe de l'aérothermie qui utilise une énergie 100 % renouvelable.

La gamme Nuos d'Ariston répond aux exigences des nouvelles réglementations thermiques et sont éligibles aux aides fiscales en cas de projet de rénovation.

# NUOS CHAUFFE-EAU THERMODYNAMIQUES



NUOS PLUS



NUOS PRIMO HC



NUOS EVO A+

Capacité	200 l	250 l	200 l	242 l	110 l
Certification					
COP à 7°C	3,05*	3,35*	2,71**	2,86**	2,45**
Classe d'efficacité énergétique pour le chauffage de l'eau	A+		A		A+
Profil de soutirage déclaré	L	XL	L	XL	M
Volume maximal d'eau chaude utilisable	273 l	346 l	247 l	323 l	128 l
Source d'air	Air ambiant ou Air extérieur				
Étanchéité renforcée	oui		non		non
Installation	Au sol			Au mur	
Signal HC/HP	oui			non	
Protection de la cuve	Permanente (anode titane à courant imposé) + anode magnésium temporaire				
Type de résistance électrique	Stéatite		Blindée		Blindée
Nouvelle référence	3079052	3079053	3069653	3069654	3629058

\*Selon le cahier des charges de la NF Performance thermodynamique N°LCIE 103-15/B ÉLECTRICITÉ PERFORMANCE. - \*\* Dans les conditions climatiques moyennes, selon EN16147



### NUOS SPLIT FLEX

150 l	200 l	270 l
		
2,65*	2,64*	2,85*
	A	
L	L	XL
188 l	263 l	377 l
Air extérieur		
oui		
Au mur	Au sol	
oui		
Permanente (anode titane à courant imposé) + anode magnésium temporaire		
Stéatite		
3069495	3069496	30699497

# NUOS PLUS



## ÉCONOMIES ET PERFORMANCES

- 80 % d'économies d'énergie par rapport à la consommation d'un chauffe-eau électrique classique
- Affichage des consommations d'énergies estimées
- Éligible au crédit d'impôt<sup>(1)</sup>

## CONFORT ET DISPONIBILITÉ EN EAU CHAUDE SANITAIRE

- Un temps de chauffe record
- Température de consigne jusqu'à 62°C (V40td = 376 l d'eau chaude pour la cuve de capacité de 200 l, V40td = 470 l d'eau chaude pour la cuve de capacité de 250 l)
- Fonction silence : permet de réduire de moitié la nuisance sonore
- Fonction SMART GRID : compatible avec les futurs gestionnaires d'énergies domestiques
- Fonction photovoltaïque : exploitation de l'auto-consommation

## FIABILITÉ ET DURABILITÉ

- Double protection pour lutter contre la corrosion : une anode titane à courant imposé modulant et une anode magnésium
- Résistance stéatite pour une maintenance sans vidange du chauffe-eau et réduire l'entartrage



### CARACTÉRISTIQUES TECHNIQUES

Nuos Plus 200

Nuos Plus 250

#### CUVE

Type de pose		Stable	Stable
Type d'installation		Au sol	Au sol
Capacité de stockage ECS	l	200	250
Confort sanitaire - volume maximal d'eau chaude utilisable*	l	273	346
Raccordement eau		3/4	3/4
Résistance électrique de secours	W	Stéatite 1500 + 1000	Stéatite 1500 + 1000
Poids	kg	90	95

#### POMPE À CHALEUR

Niveau de puissance acoustique à l'intérieur	dB(A)	55 (52)	55 (52)
Plage de fonctionnement	°C	-7 à +42	-7 à +42
Type de fluide frigorigène		R134A	R134A
Charge en liquide frigorigène	kg	1,28	1,28
Pression statique ventilateur	Pa	110	110
Classe NF Electricité Performance		★★★★	★★★★
COP à +7*		3,05	3,35
Puissance de réserve	W	23	22
Temps de chauffe à +7	h:min	4h30	5h23
N° de certificat LCIE		674692A	674692B
Tension d'alimentation	V	220	220
Puissance électrique moyenne absorbée	W	700	700
Courant absorbé maximal	A	11,4	11,4



Classe d'efficacité énergétique pour le chauffage de l'eau <sup>(2)</sup>	% / -	126 / A+	137 / A+
Profil de soutirage déclaré		L	XL

Référence		<b>3079052</b>	<b>3079053</b>
Prix HT	€	<b>2 633,00</b>	<b>2 735,00</b>
Eco-participation	€	<b>6,67</b>	<b>6,67</b>

(1) Selon la loi de finances en vigueur. Pour en savoir plus : [www.impots.gouv.fr](http://www.impots.gouv.fr)

(2) Dans les conditions climatiques moyennes.

\* Selon le cahier des charges de la norme NF Electricité Performance N° LCIE 103-15/B.



## INTERFACE DE COMMANDE INTUITIVE

Affichage de la consommation d'énergie estimée

Affichage du nombre de douches disponibles

5 modes d'utilisation pré-programmés :

- GREEN
- AUTO
- BOOST
- PROGRAM
- VOYAGE



GARANTIE CUVES

GARANTIE PIÈCES

FONCTION PHOTOVOLTAÏQUE

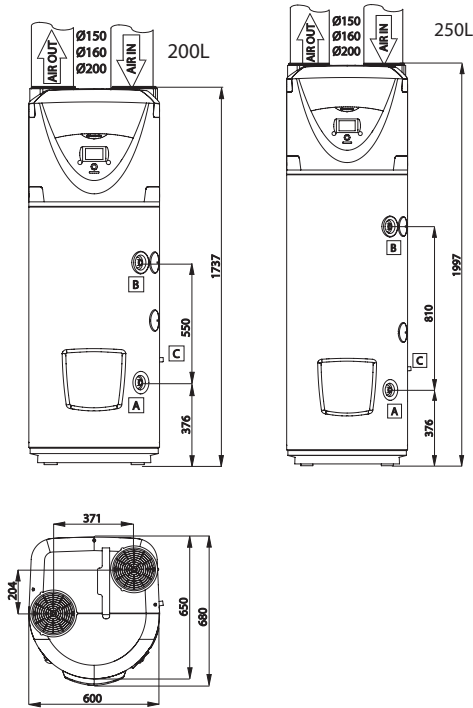
FONCTION SILENCE

ÉCOLOGIQUE

ANTICORROSION PERMANENTE

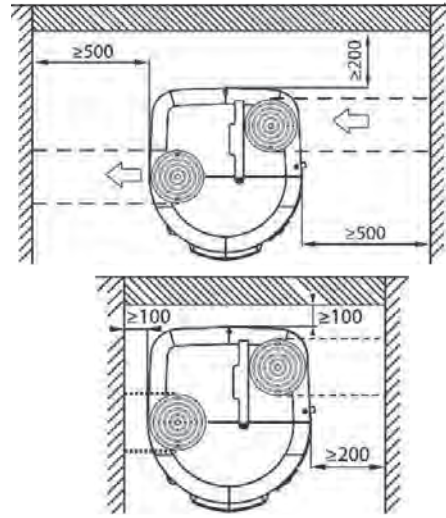
CUVE ÉMAILLÉE

## COTES D'ENCOMBREMENT (en mm)



- A Entrée eau froide
- B Sortie eau chaude
- C Evacuation des condensats

## GABARIT D'INSTALLATION (en mm)



## CONFIGURATION D'INSTALLATION



AIR AMBIANT SANS GAINÉ (min. 30m<sup>3</sup>)



AIR EXTÉRIEUR AVEC GAINÉ POUR NE PAS REFROIDIR LA PIÈCE (DANS UN VOLUME CHAUFFÉ)



AIR EXTÉRIEUR AVEC GAINÉ POUR NE PAS REFROIDIR LA PIÈCE (HORS VOLUME CHAUFFÉ)

## UNE RÉPONSE À TOUS VOS BESOINS

- La réponse aux nouvelles normes de l'écoconstruction : étanchéité renforcée, certification NF Electricité Performance

## HAUT NIVEAU DE PERFORMANCES

- COP certifié NF Electricité Performance jusqu'à 3,35, classe d'efficacité énergétique A+
- Plus large plage de fonctionnement de la PAC, entre -7°C et +42°C
- Possibilité de fonctionnement sur air ambiant ou sur air extérieur

## INSTALLATION FACILE

- Compatible avec contacteur jour/nuit : idéal en rénovation d'un chauffe-eau électrique, sans modification du tableau électrique
- Entrée et sortie d'air en partie haute pour un encombrement réduit

# NUOS PRIMO HC



## ÉCONOMIES ET PERFORMANCES

- 70 % d'économies d'énergie par rapport à la consommation d'un chauffe-eau électrique classique
- 32 % d'économies supplémentaires en profitant du fonctionnement uniquement en heures creuses
- Éligible au crédit d'impôt<sup>(1)</sup>

## CONFORT ET DISPONIBILITÉ EN EAU CHAUDE SANITAIRE

- Tableau de commande intuitif
- Fonctionnement de la PAC jusqu'à -5°C extérieur
- Jusqu'à 387 litres d'eau chaude sanitaire disponible à 40°C

## FIABILITÉ ET DURABILITÉ

- Double protection pour lutter contre la corrosion : une anode titane à courant imposé modulant et une anode magnésium
- Cuve émaillée en acier



### CARACTÉRISTIQUES TECHNIQUES

Nuos Primo 200 HC

Nuos Primo 240 HC

#### CUVE

Type de pose		Stable	Stable
Type d'installation		Au sol	Au sol
Capacité de stockage ECS	l	200	242
Confort sanitaire - volume maximal d'eau chaude utilisable*	l	247	323
Raccordement eau		3/4	3/4
Résistance électrique de secours	W	2000	2000
Poids	kg	87	92

#### POMPE À CHALEUR

Niveau de puissance acoustique à l'intérieur	dB(A)	53	53
Plage de fonctionnement	°C	-5 à +42	-5 à +42
Type de fluide frigorigène		R134A	R134A
Charge en liquide frigorigène	kg	0,9	0,9
Pression statique ventilateur	Pa	55	55
Classe NF Electricité Performance		★★★★	★★★★
COP à +7*		2,71	2,86
Puissance de réserve	W	28	35
Temps de chauffe à +7	h:min	6h19	7h59
Tension d'alimentation	V	220	220
Puissance électrique moyenne absorbée	W	500	500
Courant absorbé maximal	A	8,7	8,7



Classe ErP ECS		A	A
Profil de soutirage déclaré		L	XL

<b>Référence</b>		<b>3069653</b>	<b>3069654</b>
<b>Prix HT</b>	€	<b>2 106,00</b>	<b>2 194,00</b>
<b>Eco-participation</b>	€	<b>6,67</b>	<b>6,67</b>



## INTERFACE DE COMMANDE INTUITIVE

avec 4 modes d'utilisation pré-programmés :

- GREEN
- AUTO
- BOOST
- VOYAGE

(1) Selon la loi finances en vigueur. Pour en savoir plus [www.impots.gouv.fr](http://www.impots.gouv.fr)

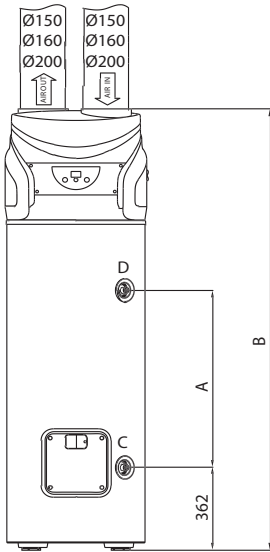
(2) Dans les conditions climatiques moyennes.

\* Selon EN16147.

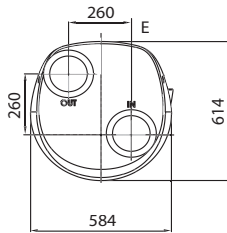




## COTES D'ENCOMBREMENT (en mm)

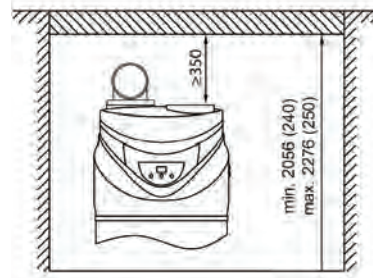
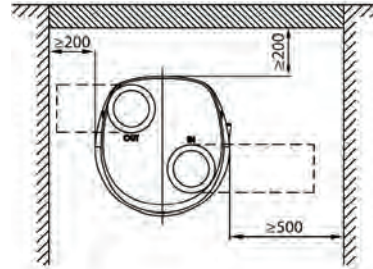


	I	200	242
A	mm	551	771
B	mm	1706	1926



- C Entrée eau froide
- D Sortie eau chaude
- E Evacuation des condensats

## GABARIT D'INSTALLATION (en mm)



Installation sans gaines

## CONFIGURATION D'INSTALLATION



AIR AMBIANT SANS GAINE (min. 20m<sup>3</sup>)

### UNE RÉPONSE À TOUS VOS BESOINS

- La réponse pour la rénovation des maisons individuelles de familles nombreuses

### INSTALLATION FLEXIBLE

- En rénovation : pas de modification du tableau électrique
- Raccordement aéraulique vers le haut
- Dimensions compactes
- Facilement transportable à l'horizontale ou à la verticale



AIR EXTÉRIEUR AVEC GAINE  
POUR NE PAS REFROIDIR LA PIÈCE

# NUOS EVO A+



## IDÉAL POUR LES PETITS ESPACES

- Compact et simple à poser pour remplacer un chauffe-eau électrique mural
- 70 % d'économies d'énergie par rapport à la consommation d'un chauffe-eau électrique classique
- Installation murale
- Éligible au crédit d'impôt<sup>(1)</sup>

## CONFORT ET DISPONIBILITÉ EN EAU CHAUDE SANITAIRE

- Fonctionnement de la PAC jusqu'à -5°C extérieur
- Jusqu'à 207 litres d'eau chaude sanitaire disponibles à 40°C (avec consigne à 62°C)
- Tableau de commande intuitif avec 5 modes de fonctionnement
- Fonction silence < 50 dB(A)

## FIABILITÉ ET DURABILITÉ

- Anode titane à courant imposé active + anode magnésium pour une protection en toutes circonstances, et une maintenance facilitée
- Échangeur enroulé autour de la cuve : évite l'entartrage et augmente la sécurité
- Cuve émaillée



## INTERFACE DE COMMANDE INTUITIVE

avec 5 modes d'utilisation pré-programmés pour s'adapter aux exigences d'eau chaude tout en faisant des économies :

- GREEN
- AUTO
- BOOST
- PROGRAM
- VOYAGE

### CARACTÉRISTIQUES TECHNIQUES

Nuos Evo A+ 110

#### CUVE

Type de pose		Verticale
Type d'installation		mural
Capacité de stockage ECS	l	110
Confort sanitaire - volume maximal d'eau chaude utilisable*	l	128
Protection anticorrosion		Anode en titane à courant imposé modulant + anode magnésium
Raccordement eau		1/2
Résistance électrique de secours	W	1200
Poids	kg	55

#### POMPE À CHALEUR

Niveau de puissance acoustique à l'intérieur	dB(A)	50
Plage de fonctionnement	°C	-5 à +42
Type de fluide frigorigène		R134A
Charge en liquide frigorigène	kg	0,5
Pression statique ventilateur	Pa	65
COP à +7*		2,45
Temps de chauffe à +7	h:min	8h04
Tension d'alimentation	V	220
Puissance électrique moyenne absorbée	W	250
Courant absorbé maximal	A	6,3
Poids	kg	55



Classe d'efficacité énergétique pour le chauffage de l'eau <sup>(2)</sup>	% / -	102 / A+
Profil de soutirage déclaré		M

<b>Référence</b>		<b>3629058</b>
<b>Prix HT</b>	€	<b>1 900,00</b>
<b>Eco-participation</b>	€	<b>6,67</b>

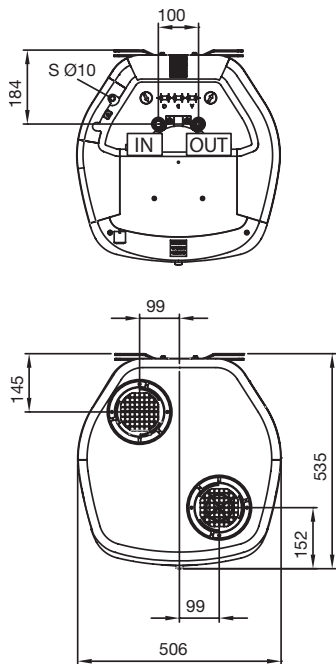
(1) Selon la loi finances en vigueur. Pour en savoir plus [www.impots.gouv.fr](http://www.impots.gouv.fr)

(2) Dans les conditions climatiques moyennes.

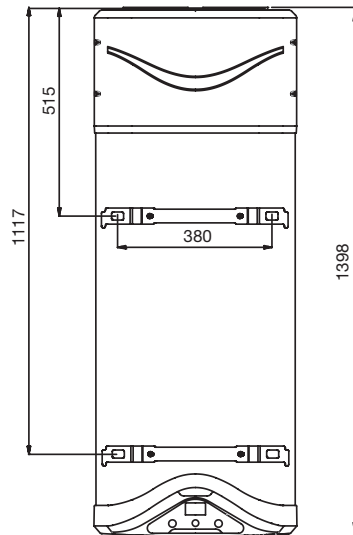
\* Selon EN16147.



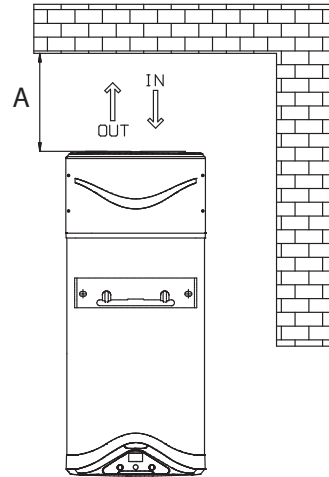
### COTES D'ENCOMBREMENT (en mm)



IN entrée eau froide  
OUT sortie eau chaude

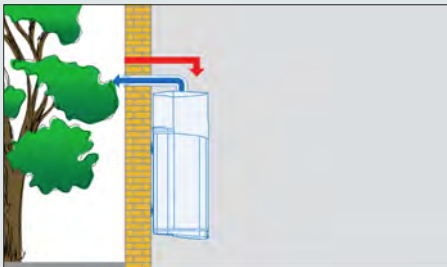


### GABARIT D'INSTALLATION (en mm)

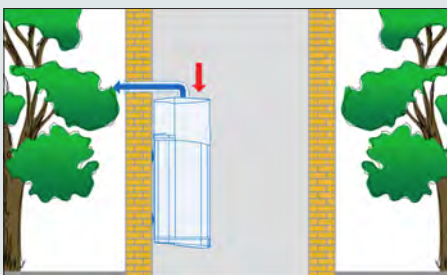


	A min. (en mm)
INSTALLATION AIR AMBIANT (AVEC COUDE 3208042)	130
INSTALLATION AIR EXTÉRIEUR (AVEC GAINES 150 X 70 MM)	130
INSTALLATION AIR EXTÉRIEUR (AVEC GAINES Ø 125)	190
INSTALLATION AIR EXTÉRIEUR (AVEC GAINES Ø 150)	225

### CONFIGURATION D'INSTALLATION



INSTALLATION AIR EXTÉRIEUR ET BALLON DANS UNE PIÈCE CHAUFFÉE



AIR AMBIANT AVEC REFOULEMENT À L'EXTÉRIEUR

### INSTALLATION FACILE

- Compact : 1398 mm de hauteur et 535 mm de profondeur
- Installation sur air extérieur ou air ambiant, et possibilité de prise ambiante et sortie à l'extérieur
- Gaines carrées disponibles pour une installation plus discrète
- Support trépied pour pose au sol (option)

# NUOS SPLIT FLEX



## ÉCONOMIES ET PERFORMANCES

- 70 % d'économies d'énergie par rapport à la consommation d'un chauffe-eau électrique classique
- 32 % d'économies supplémentaires en profitant du fonctionnement uniquement en heures creuses
- Éligible au crédit d'impôt<sup>(1)</sup>

## CONFORT ET DISPONIBILITÉ EN EAU CHAUDE SANITAIRE

- Un temps de chauffe record
- Fonctionnement de la PAC jusqu'à -7°C extérieur
- Température de consigne jusqu'à 62°C (V40td = 282 l d'eau chaude disponible à 40°C pour la capacité de 150 l ; V40td = 376 l pour la capacité de 200 l ; V40td = 508 l pour la capacité de 270 l)
- Conçu pour s'intégrer dans les petits espaces
- Aucune nuisance sonore à l'intérieur



### CARACTÉRISTIQUES TECHNIQUES

Nuos Split Flex 150 Nuos Split Flex 200 Nuos Split Flex 270

#### CUVE

Type de pose		Verticale	Verticale	Stable
Type d'installation		mural	mural	au sol
Capacité de stockage ECS	l	150	200	270
Confort sanitaire - volume maximal d'eau chaude utilisable*	l	188	263	377
Protection anticorrosion		Anode en titane à courant imposé modulant + anode magnesium		
Raccordement eau		3/4	3/4	3/4
Résistance électrique de secours	W	Stéatite 1500 + 1000	Stéatite 1500 + 1000	Stéatite 1500 + 1000
Poids net	kg	60	65	76

#### POMPE À CHALEUR

Niveau de puissance acoustique à l'intérieur	dB(A)	15	15	15
Niveau de puissance acoustique à l'extérieur	dB(A)	65	65	65
Plage de fonctionnement	°C	-7 à +42	-7 à +42	-7 à +42
Type de fluide frigorigène		R134A	R134A	R134A
Charge en liquide frigorigène	kg	1,3	1,3	1,3
Liaison frigorifique : Raccordement		1/4 -3/8 type Flare	1/4 -3/8 type Flare	1/4 -3/8 type Flare
Longueur maximale de la liaison frigorifique	m	15	15	15
Dénivelé maximum liaison frigorifique	m	10	10	10
Classe NF Electricité Performance		★★★★	★★★★	★★★★
COP à +7*		2,65	2,64	2,85
Puissance de réserve	W	17	21	27
Temps de chauffe à +7	h:min	3h20	4h42	5h59
N° de certificat LCIE		NF089PERF3_1059	NF089PERF3_1057	NF089PERF3_1061
Tension d'alimentation	V	220	220	220
Puissance électrique moyenne absorbée	W	680	680	680
Courant absorbé maximal	A	10,8	10,8	10,8
Poids net	kg	32	32	32



Classe d'efficacité énergétique pour le chauffage de l'eau <sup>(2)</sup>	% / -	114 / A	113 / A	117 / A
Profil de soutirage déclaré		L	L	XL

<b>Référence</b>		<b>3069495</b>	<b>3069496</b>	<b>3069497</b>
<b>Prix HT</b>	€	<b>2 057,00</b>	<b>2 158,00</b>	<b>2 395,00</b>
<b>Eco-participation</b>	€	<b>6,67</b>	<b>6,67</b>	<b>6,67</b>

(1) Selon la loi finances en vigueur. Pour en savoir plus [www.impots.gouv.fr](http://www.impots.gouv.fr)

(2) Dans les conditions climatiques moyennes.

\* Selon le cahier des charges de la norme NF Electricité Performance N° LCIE 103-15/B.



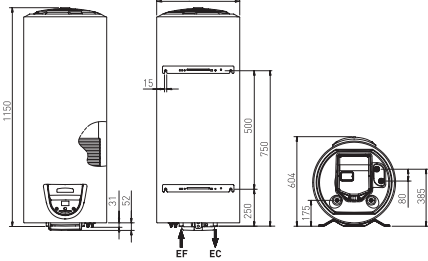
## INTERFACE DE COMMANDE INTUITIVE

avec 5 modes d'utilisation pré-programmés :

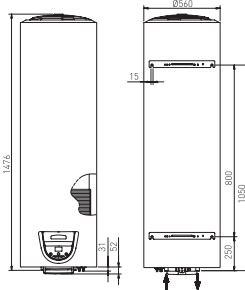
- GREEN
- AUTO
- BOOST
- VOYAGE
- PROGRAM



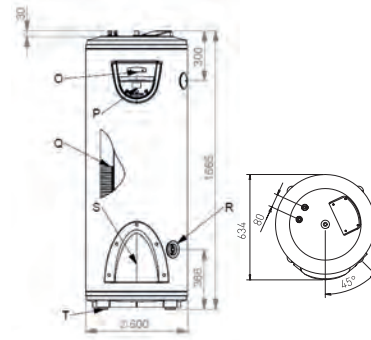
## COTES D'ENCOMBREMENT (en mm)



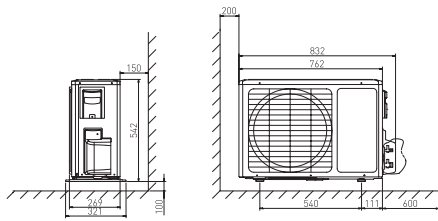
150 LITRES MURAL



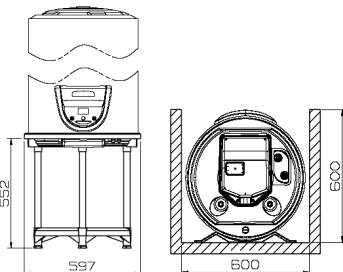
200 LITRES MURAL



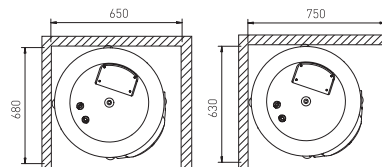
270 LITRES STABLE



POMPE à CHALEUR (unité extérieure)



ENCOMBREMENT VERSION MURALE



ENCOMBREMENT VERSION SOL

## CONFIGURATION D'INSTALLATION



DANS UNE PIÈCE TECHNIQUE



À PROXIMITÉ D'UN ESPACE DE VIE SILENCIEUX : SEULEMENT 15 db (A)

## FIABILITÉ ET DURABILITÉ

- Double protection contre la corrosion : une anode titane à courant imposé et une anode magnésium
- Cuve en acier émaillé
- Remplacement de la résistance stéatite sans vidange du chauffe-eau

## INSTALLATION FLEXIBLE

- En rénovation, pas de modification du tableau électrique
- Ballon facilement transportable à l'horizontale ou à la verticale
- Dans une pièce technique : pose au sol d'un ballon Split stable 270 l pour un plus grand confort en eau chaude sanitaire
- Distance entre l'unité extérieure et la cuve comprise entre 2 et 15 m
- À proximité d'un espace de vie ou sous les combles : pose au mur dans un espace réduit d'un ballon mural vertical 150 ou 200 l pour un confort au quotidien

# ACCESSOIRES

SYSTÈMES GAINES Ø 125 mm	Référence	Prix HT €	Nuos Plus	Nuos Primo HC	Nuos Evo A+	Nuos Split Flex
TUBE PVC Ø 125 mm - 1 m	3208037	65,00			•	
LIAISON PVC Ø 125 mm	3208038	17,00			•	
COUDE PVC 90° Ø 125 mm	3208040	23,00			•	
COLLIER DE FIXATION Ø 125 mm - 2 pcs	3208041	20,00			•	
TRAVERSÉE DE CLOISON Ø 100/125 mm	3208049	16,00			•	
JOINT FLEXIBLE Ø 125 mm	3208039	66,00			•	
GRILLE EXTÉRIEURE Ø 125/160 mm	3208079	33,00			•	
<b>SYSTÈMES GAINES 150 x 70 mm - SORTIE 125</b>						
COUDE PVC Ø 125 mm À RETT. 150x70 mm	3208042	21,00			•	
TUBE PVC RETT. 150x70 mm - 1,5 m	3208044	68,00			•	
LIAISON RETT. 150x70 mm	3208045	18,00			•	
COUDE VERT. RETT. 150x70 mm	3208046	21,00			•	
COUDE HORIZ. RETT. 150x70 mm	3208047	23,00			•	
JOINT RETT. 150x70 mm À Ø 125 mm	3208043	21,00			•	
TRAVERSÉE DE CLOISON Ø 100/125 mm	3208049	16,00			•	
GRILLE EXTÉRIEURE Ø 125/160 mm	3208079	33,00			•	
COUDES DÉPART GAINÉ - PLAFOND BAS	3078167	120,00		•		
<b>SYSTÈMES GAINES Ø 150 mm</b>						
TUBE PVC Ø 150 mm - 1 m	3208063	65,00	•	•	•	
LIAISON PVC Ø 150 mm	3208066	17,00	•	•	•	
COUDE PVC 90° Ø 150 mm	3208067	26,00	•	•	•	
COLLIER DE FIXATION Ø 150 mm - 2 pcs	3208068	33,00	•	•	•	
GRILLE EXTÉRIEURE Ø 125/160 mm	3208079	33,00	•	•	•	
<b>SYSTÈMES GAINES ISOLÉS Ø 160 mm</b>						
KIT BASE INSTALLATION ISOLÉ Ø 160 mm	3078088	324,00	•	•		
KIT EXTENSION ISOLÉ Ø 160 mm	3078089	55,00	•	•		
CONDUIT Ø 160 mm - 1 m	3078090	45,00	•	•		
CONDUIT Ø 160 mm - 0,5 m	3078091	28,00	•	•		
COUDE 90° ISOLÉ Ø 160 mm	3078092	32,00	•	•		
JOINT POUR CONDUIT ISOLÉ Ø 160 mm	3078093	10,00	•	•		
GRILLE POUR KIT ISOLÉ Ø 160 mm	3078094	20,00	•	•		
<b>SYSTÈMES GAINES Ø 200 mm</b>						
TUBE PVC Ø 200 mm - 1 m	3208072	74,00	•	•		
LIAISON PVC Ø 200 mm	3208074	40,00	•	•		
COUDE PVC 90° Ø 200 mm	3208075	118,00	•	•		
COUDE PVC 45° Ø 200 mm	3208076	96,00	•	•		
COLLIER DE FIXATION Ø 200 mm - 2 pcs	3208077	70,00	•	•		
GAINÉ SOUPLE ISOLÉ Ø 200 mm - 3 m	3208083	63,00	•	•		
GRILLE EXTÉRIEURE Ø 200 mm	3208078	39,00	•	•		
<b>ACCESSOIRES POSE SPLIT</b>						
LIAISON FRIGORIFIQUE Ø 1/4"-3/8" - 6 m	899008	138,00				•
LIAISON FRIGORIFIQUE Ø 1/4"-3/8" - 15 m	3018087	290,00				•
SUPPORT MURAL POUR UNITÉ EXTÉRIEURE	704101	38,00				•
TRÉPIED POUR CUVE SPLIT	3078042	39,00				• (150 & 200 l)
SUPPORT SOL POUR UNITÉ EXTÉRIEURE	3380020	26,00				•
LIAISON ÉLECTRIQUE CETD SPLIT - 16 m	3629059	30,00				•
<b>AUTRES ACCESSOIRES</b>						
GRILLE PLAFOND BAS AIR AMBIANT	3078095	18,00	•			
KIT BATTERIES	3078096	50,00	•	•		•
TRÉPIED POUR CETD MURAL MONOBLOC	3629069	41,00			•	

# COMMENT CHOISIR SON CHAUFFE-EAU THERMODYNAMIQUE ?

## SOLUTION MONOBLOC



	NUOS EVO A+	NUOS PRIMO HC	NUOS PLUS
Nombre de personnes	3-4	3-5	3-6
Installation	Faible encombrement mural	Etroit au sol	Compact au sol
Economies d'énergie	70 %	70 %	80 %
Alimentation électrique	Permanente	Permanente ou Heures creuses / Heures pleines	Permanente ou Heures creuses / Heures pleines
Nuisance sonore à l'intérieur de l'habitation	🔊 50 dB(A)	🔊 53 dB(A)	🔊 55/52 dB(A)
Eligibilité au crédit d'impôt	Oui	Oui	Oui
Fonctions	Silence	-	Silence, Photovoltaïque, Smart GRID, Estimation consommations

## SOLUTION SPLIT FLEX



	NUOS SPLIT FLEX 150 I	NUOS SPLIT FLEX 200 I	NUOS SPLIT FLEX 270 I
Nombre de personnes	3-4	3-5	3-6
Installation	Mural	Mural	Au sol
Economies d'énergie	70 %	70 %	70 %
Fonctionnement	Heures creuses / Heures pleines	Heures creuses / Heures pleines	Heures creuses / Heures pleines
Nuisance sonore à l'intérieur de l'habitation	🔊	🔊	🔊
Eligibilité au crédit d'impôt	Oui	Oui	Oui







# CHAUFFE-EAU HYBRIDE

## CHAQUE JOUR, VOTRE EAU CHAUDE À MOITIÉ PRIX

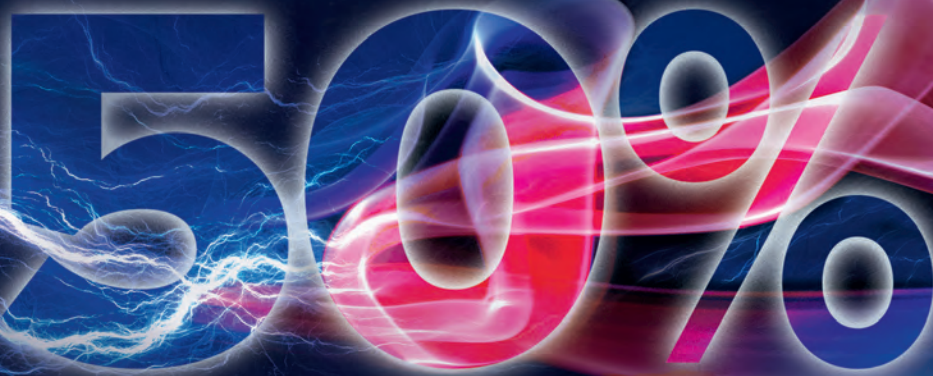
À l'écoute de vos besoins, Ariston innove et lance un nouveau produit sur le marché.

Combinant une double technologie qui allie résistance électrique et une pompe à chaleur, ce premier chauffe-eau hybride vous apporte toujours plus de confort dans votre quotidien.

# LYDOS HYBRID, LA SOLUTION ÉCONOMIQUE

Grâce à sa technologie hybride combinant l'efficacité d'une pompe à chaleur et la résistance électrique d'un chauffe-eau, Lydos Hybrid vous garanti à la fois le confort d'eau chaude sanitaire et un maximum d'économies d'énergie sur votre facture.

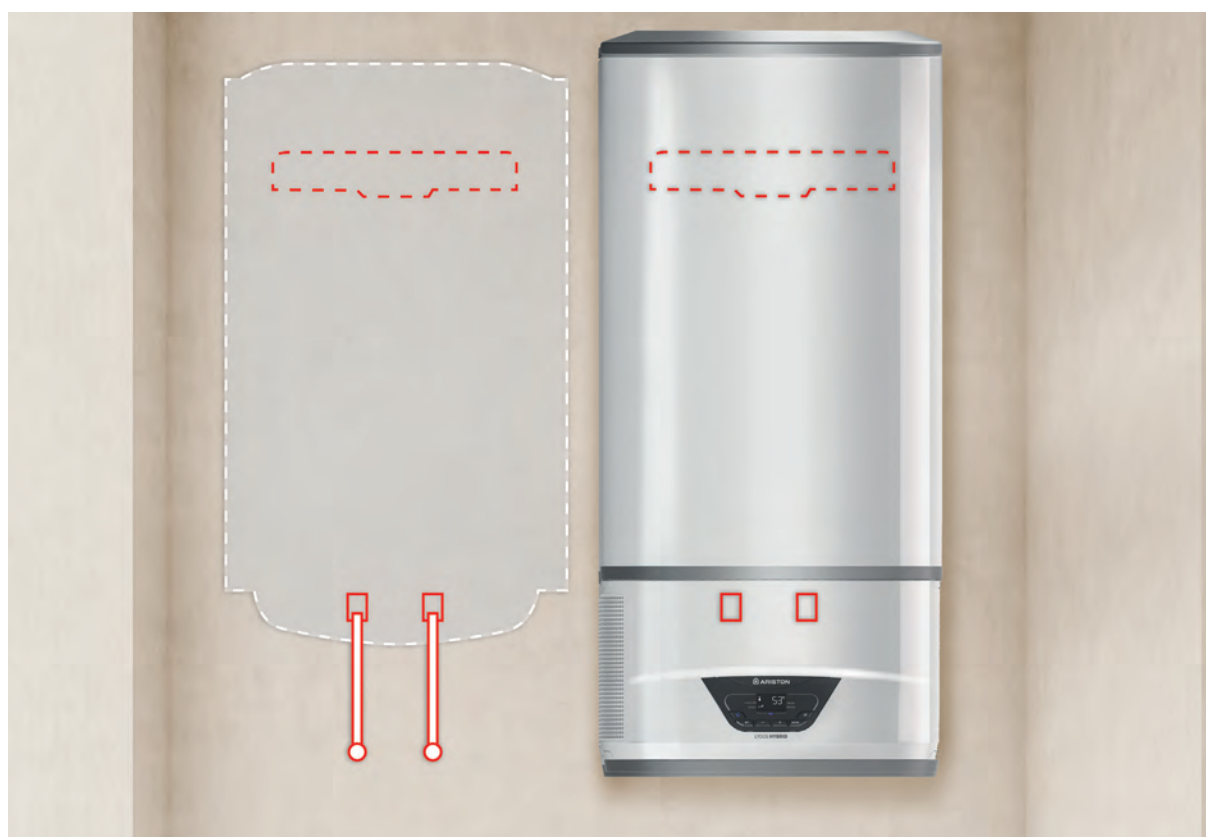
CHAUFFE-EAU HYBRIDE

A large, stylized graphic of '50%' is centered in the lower half of the page. The numbers are rendered in a glowing, translucent blue and white style, with a bright blue lightning bolt striking the '5'. The percentage sign is also glowing and has a red and white gradient. The background is dark blue with faint, glowing energy lines and a horizontal blue streak at the bottom.

## D'ÉCONOMIES D'ÉNERGIE CHAQUE JOUR



# DESIGN HI-TECH POUR UN RACCORDEMENT CACHÉ ET FACILE D'ACCÈS



**EASY  
>FIT<**

Conçu pour **s'adapter parfaitement aux exigences d'installation** d'un chauffe-eau électrique standard, Lydos Hybrid est simple et rapide à poser.

- / Pas de modification du tableau électrique
- / Pattes de fixation incluses



Cette **nouvelle technologie** intègre un **design innovant**



Les connexions hydrauliques sont totalement cachées par la structure du produit et sont facilement accessibles pour l'installateur.

# LYDOS HYBRID



## INNOVANT ET ÉCONOMIQUE

- Fonction I-memory : gestions automatique de la technologie hybride pour ne délivrer que le volume d'eau nécessaire
- Jusqu'à 50 % d'économies d'énergie par rapport à un chauffe-eau de classe B

## CONFORT SANITAIRE OPTIMAL

- Disponibilité en eau chaude sanitaire 15 % plus rapide qu'avec un chauffe-eau classique grâce à son mode Boost

## DESIGN INNOVANT

- Connexions hydrauliques cachées pour préserver le design de votre intérieur



### CARACTÉRISTIQUES TECHNIQUES

Lydos Hybrid 100

#### CUVE

Capacité de stockage ECS	l	100
Protection anticorrosion		Titane + magnésium
Protection anti-calcaire		Email
Puissance	W	1200
Puissance sonore	dB	49
Plage de fonctionnement	°C	+12 à +40
Pression sonore à 2 m	dB	31
Volume minimum de la pièce	m <sup>3</sup>	13
Puissance moyenne absorbée	W	190
Tubes entrée et sortie eau		15/21 (1/2")
Plage de programmation		2
Poids	kg	44



Classe d'efficacité énergétique pour le chauffage de l'eau <sup>(2)</sup>	A
Profil de soutirage déclaré	M

<b>Référence</b>	<b>3629054</b>
<b>Prix HT</b>	<b>€ 950,00</b>
<b>Eco-participation</b>	<b>€ 6,67</b>



## TABLEAU DE COMMANDE MANUEL

- AFFICHAGE LED
- INDICATEUR DE DISPONIBILITÉ DES DOUCHES
- MODE ON/OFF
- MODES AUTO/BOOST/MANUEL

(2) Dans les conditions climatiques moyennes.



GARANTIE CUVE

GARANTIE PIÈCES

INSTALLATION FACILE

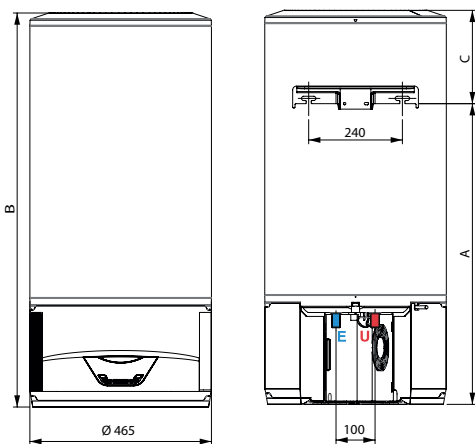
MAINTENANCE FACILE

ÉCONOMIE D'ÉNERGIE

CONTRÔLE MANUEL

i-MEMORY

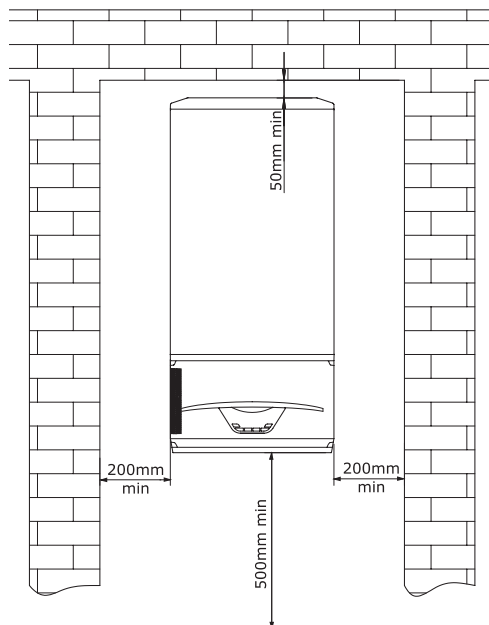
## COTES D'ENCOMBREMENT (en mm)



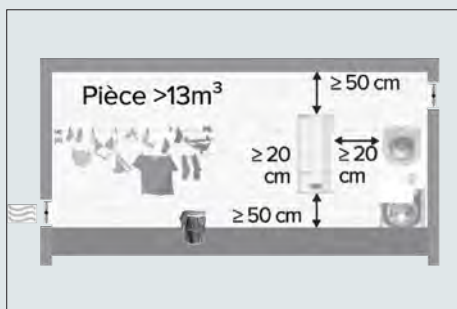
	I	100
A	mm	992
B	mm	1153
C	mm	231

E Entrée eau froide  
U Sortie eau chaude

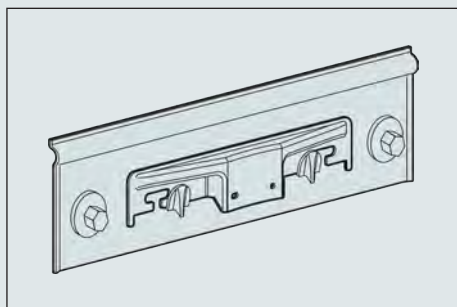
## GABARIT D'INSTALLATION (en mm)



## CONFIGURATION D'INSTALLATION



OU INSTALLER LE LYDOS HYBRID ?



PATTE DE FIXATION

## SIMPLICITÉ D'INSTALLATION

- Conçu pour s'adapter parfaitement aux exigences d'un chauffe-eau standard, Lydos Hybrid ne nécessite aucun perçage pour les gaines d'air et aucune modification du tableau électrique
- SYSTÈME EASY FIT : Fixez la patte au mur (entraxe 44 cm), puis accrochez simplement votre Lydos Hybrid sur la patte. Pas de serrage nécessaire après accroche : vous pouvez encastrer votre Lydos Hybrid à 20 cm du mur









## CHAUFFE-EAU ÉLECTRIQUES

# UNE GAMME COMPLÈTE, POUR RÉPONDRE À TOUS LES BESOINS

Parce que chaque utilisateur a des exigences et des attentes spécifiques, Ariston propose une gamme de chauffe-eau électriques pour un confort durable en eau chaude sanitaire et des économies garanties pour tous.

Ils sont conçus pour offrir un confort sanitaire optimal, tout en garantissant une installation simple et un entretien facilité. En matière de production d'eau chaude sanitaire, le chauffe-eau électrique est l'installation la plus fréquemment rencontrée dans les logements existants. Avec Ariston, équipez-vous d'une solution qui allie qualité, fiabilité et économies d'énergie.

# CHAUFFE-EAU ÉLECTRIQUES

	Capacité	Référence	Diamètre	Installation	Alimentation électrique	Protection de la cuve	Facilité de maintenance	Certification NF Electricité Performance	Classe ECS
	45 l	3623376	-	Verticale ou horizontale raccordement à gauche	230 V Mono	Temporaire (2 anodes magnésium)	Affichage du code erreur		B
	66 l	3626154	-						B
	80 l	3626155	-						B
	45 l	3623377	-	Verticale ou horizontale raccordement à gauche	230 V Mono	Temporaire (2 anodes magnésium)	Affichage du code erreur		B
	66 l	3626156	-						B
	80 l	3626157	-						B
	65 l	3623378	-	Verticale ou horizontale raccordement à gauche	230 V Mono	Permanente (2 anodes magnésium) + 2 anodes titane	Affichage du code erreur		B
	80 l	3623379	-						B
	80 l	3626210	-	Verticale ou horizontale raccordement à gauche	230 V Mono	Temporaire (2 anodes magnésium)	Affichage du code erreur		B
	49 l	3201957	450 mm	Verticale murale	230 V Mono	Temporaire (anode magnésium)	-	NC	B
	75 l	3201958							B
	95 l	3201959							B



	Capacité	Référence	Diamètre	Installation	Alimentation électrique	Protection de la cuve	Facilité de maintenance	Certification NF Electricité Performance	Classe ECS	
<b>SAGÉO</b>	50 l	3200834	470 mm	Verticale murale	230 V Mono	Temporaire (anode magnésium)	Pas de vidange de la cuve	★★	C	
	75 l	3200835							C	
	100 l	3000450							C	
	150 l	3000567	Étroit 505 mm						C	
	200 l	3000568	C							
	100 l	3000352	Étroit 530 mm						C	
	150 l	3000353							C	
	200 l	3000354							C	
	100 l	3000332	Compact 560 mm						C	
	150 l	3000333							C	
	200 l	3000334							C	
	150 l	3000358	Compact 560 mm						400V TRI commutable	C
	200 l	3000359							C	
	100 l	3000355							C	
	150 l	3000356	Compact 560 mm						Horizontale raccordement en bas	230 V Mono
200 l	3000357	C								
200 l	3000591	C								
250 l	3000592	570 mm	Au sol	230 V Mono	C					
300 l	3000593 / 3000594			230V mono / 400V TRI commutable	C					
500 l	3070558			400 V TRI	C					



<b>INITIO</b>	50 l	3200832	470 mm	Verticale murale	230 V Mono	Temporaire (anode magnésium)	-	★★	C	
	75 l	3200833							C	
	100 l	3000569							C	
	150 l	3000570	Étroit 505 mm						C	
	200 l	3000571	C							
	100 l	3000373	Étroit 530 mm						C	
	150 l	3000374							C	
	200 l	3000375							C	
	100 l	3000325	Compact 560 mm						C	
	150 l	3000326							C	
	200 l	3000327							C	
	75 l	3201408	Compact 505 mm						Horizontale raccordement à droite	C
	100 l	3010892	570 mm							C
	150 l	3010895	Compact 570 mm							C
	200 l	3010899	Compact 570 mm						C	
	100 l	3000376	Compact 560 mm						Horizontale raccordement en bas	C
	150 l	3000377								C
	200 l	3010884								C
200 l	3000595	570 mm	Au sol	C						
250 l	3000596			C						
300 l	3000597 / 3000598			230 V Mono / 400 V Tri commutable	C					
500 l	3070553	750 mm	400 V Tri	C						



<b>HPC+</b>	100 l	3000393	Étroit 530 mm	Verticale murale	230 V Mono	Permanente (double anode titane + magnésium)	Pas de vidange de la cuve	★★★	C
	150 l	3000394							C
	200 l	3000395							C
	100 l	3000399	Compact 560 mm						C
	150 l	3000401							C
	200 l	3000402							C
	250 l	3000684	570 mm						Au sol
300 l	3000683	C							



<b>ANDRIS LUX</b>	15 l	3100325	-	Sur-évier	230 V Mono	Temporaire (anode magnésium)	Bride en façade	NF	A
	30 l	3100326		Sous-évier					C
	15 l	3100324		C					



<b>ANDRIS LUX ÉCO</b>	15 l	3100725	-	Sur-évier	230 V Mono	Temporaire (anode magnésium)	Bride en façade	NF	A
	30 l	3100727		C					
	15 l	3100726		C					

# VELIS EVO PLUS BLACK



## GAIN DE PLACE

- Forme rectangulaire ultra compacte avec seulement 27 cm de profondeur
- Multi-positions : installation verticale ou horizontale (sortie gauche uniquement)

## GRAND CONFORT SANITAIRE ET ÉCONOMIES

- Fonction ECO EVO : analyse les habitudes de consommation afin de réchauffer uniquement le volume d'eau utilisé, ce qui permet jusqu'à 15 % d'économies sur la facture d'eau chaude
- Fonction NANOMIX : optimise la stratification de l'eau pour éviter que l'eau froide entrante ne se mélange à l'eau chaude déjà stockée ; vous bénéficiez ainsi d'une douche gratuite par jour<sup>(1)</sup>
- Visualisation en temps réel du nombre de douches disponibles

## INNOVANT

- Fonction MODE : permet de programmer manuellement jusqu'à deux chauffés par jour
- Thermostat haute performance CoreTech : permet d'atteindre la classe B et d'analyser plus en profondeur les besoins du consommateur afin d'ajuster la température de chauffe à ses besoins
- Nouvelle esthétique : design inédit couleur noire



## CARACTÉRISTIQUES TECHNIQUES

Velis Evo Plus Black 80

### CARACTÉRISTIQUES GÉNÉRALES

Type de pose		Vertical - Horizontal
Capacité de stockage ECS	l	80
Alimentation électrique	V	230 MONO
Puissance	W	1500 / 1500
Temps de chauffe de la 1ère cuve	h:min	1h30
Temps de chauffe total	h:min	3h00
Production d'eau à 40°C	l	156
Protection anticorrosion		Anodes magnésium
Poids	Kg	32

Classe d'efficacité énergétique pour le chauffage de l'eau

B

Profil de soutirage déclaré

M

Référence		<b>3626210</b>
Prix HT	€	<b>567,00</b>
Eco-participation	€	<b>5,00</b>



## TABLEAU DE COMMANDE TACTILE ET INTELLIGENT

- VISUALISATION DES DOUCHES DISPONIBLES
- FONCTION ECO EVO
- MODE OFF (hors gel\*)

\*Pour éviter les dégâts liés au gel, Velis se met en chauffe dès que la température passe en-dessous de 5°C.

(1) par rapport à un chauffe-eau électrique classique.


 GARANTIE  
CUVE

 GARANTIE  
PIÈCES

 ULTRA  
PLAT

 ÉCRAN  
TACTILE

 MULTI-  
POSITIONS

 FONCTION  
ECO EVO

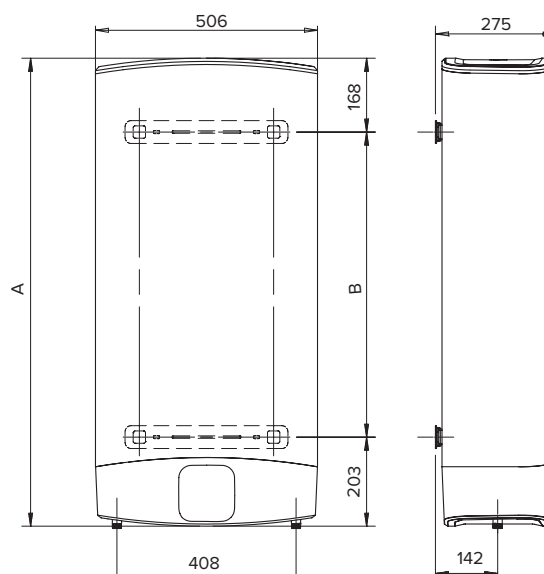
 RÉSISTANCE  
ÉMAILLÉE

 CUVE  
ÉMAILLÉE


## COTES D'ENCOMBREMENT (en mm)

	80
A	1251
B	880

TUBES EN G1/2 (15/21)



## CONFIGURATION D'INSTALLATION

PROFONDEUR  
↔  
**27 cm**

**15%**  
D'ÉCONOMIES  
D'ÉNERGIE

### FIABILITÉ ET DURABILITÉ

- 2 cuves cylindriques émaillées en acier
- 2 résistances blindées en acier émaillé auto-nettoyantes et fortement résistantes au dépôt de calcaire
- 2 anodes magnésium pour la protection de la cuve contre la corrosion
- Hors gel : chauffage de l'eau dès que la température de l'eau passe en-dessous de 5°C
- Antibactéries : une chauffe complète à 65°C par jour
- Antichauffe à sec : protection empêchant la résistance de fonctionner à vide
- Auto-diagnostic : affichage du code erreur sur le tableau de commande pour faciliter le dépannage

### POSE ULTRA SIMPLE

- 1 seule largeur, 1 seule épaisseur, 2 hauteurs
- Installation murale
- Fixations et raccords isolants 15/21 fournis (fixations supplémentaires disponibles référence 3626195)

Pour un fonctionnement optimal, l'appareil doit être raccordé en permanence à l'électricité.

# VELIS EVO PLUS WIFI



## GAIN DE PLACE

- Forme rectangulaire ultra compacte avec seulement 27 cm de profondeur
- Multi-positions : installation verticale ou horizontale (sortie gauche uniquement)

## GRAND CONFORT SANITAIRE ET ÉCONOMIES

- Fonction ECO EVO : analyse les habitudes de consommation afin de réchauffer uniquement le volume d'eau utilisé, ce qui permet jusqu'à 15 % d'économies sur la facture d'eau chaude
- Fonction NANOMIX : optimise la stratification de l'eau pour éviter que l'eau froide entrante ne se mélange à l'eau chaude déjà stockée ; vous bénéficiez ainsi d'une douche gratuite par jour<sup>(1)</sup>
- Visualisation en temps réel du nombre de douches disponibles

## INNOVANT

- Fonction MODE : permet de programmer manuellement jusqu'à deux chauffés par jour
- Thermostat haute performance CoreTech : permet d'atteindre la classe B et d'analyser plus en profondeur les besoins du consommateur afin d'ajuster la température de chauffe à ses besoins
- Technologie Wi-fi : contrôle et pilotage à distance du chauffe-eau via son smartphone



## CARACTÉRISTIQUES TECHNIQUES

Velis Evo Plus Wifi 65    Velis Evo Plus Wifi 80

### CARACTÉRISTIQUES GÉNÉRALES

Type de pose		Vertical - Horizontal	Vertical - Horizontal
Capacité de stockage ECS	l	66	80
Alimentation électrique	V	230 MONO	230 MONO
Puissance	W	1500 / 1500	1500 / 1500
Temps de chauffe de la 1ère cuve	h:min	1h10	1h30
Temps de chauffe total	h:min	2h20	3h00
Production d'eau à 40°C	l	125	156
Protection anticorrosion		Anodes magnésium + titane	Anodes magnésium + titane
Poids		27	32
Classe d'efficacité énergétique pour le chauffage de l'eau		B	B
Profil de soutirage déclaré		M	M

Référence		3623378	3623379
Prix HT	€	613,00	628,00
Eco-participation	€	5,00	5,00



## TABLEAU DE COMMANDE TACTILE ET INTELLIGENT

- VISUALISATION DES DOUCHES DISPONIBLES
- FONCTION ECO EVO
- MODE OFF (hors gel\*)
- MODE WI-FI

\*Pour éviter les dégâts liés au gel, Velis se met en chauffe dès que la température passe en-dessous de 5°C.

(1) par rapport à un chauffe-eau électrique classique.


 GARANTIE  
CUVE

 GARANTIE  
PIÈCES

 ULTRA  
PLAT

 ÉCRAN  
TACTILE

 MULTI-  
POSITIONS

 FONCTION  
ECO EVO

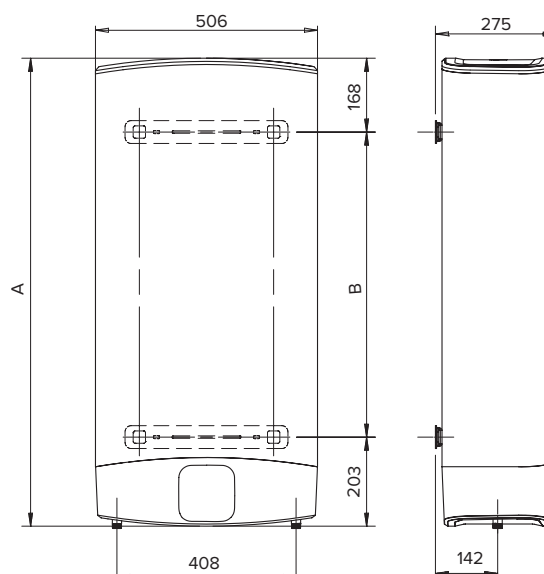
 RÉSISTANCE  
ÉMAILLÉE

 CUVE  
ÉMAILLÉE


## COTES D'ENCOMBREMENT (en mm)

	66	80
A	1066	1251
B	695	880

TUBES EN G1/2 (15/21)



## CONFIGURATION D'INSTALLATION

PROFONDEUR  
  
**27 cm**

**15%**  
 D'ÉCONOMIES  
 D'ÉNERGIE

### FIABILITÉ ET DURABILITÉ

- 2 cuves cylindriques émaillées en acier
- 2 résistances blindées en acier émaillé auto-nettoyantes et fortement résistantes au dépôt de calcaire
- 2 anodes magnésium pour la protection de la cuve contre la corrosion
- Hors gel : chauffage de l'eau dès que la température de l'eau passe en-dessous de 5°C
- Antibactéries : une chauffe complète à 65°C par jour
- Antichauffe à sec : protection empêchant la résistance de fonctionner à vide
- Auto-diagnostic : affichage du code erreur sur le tableau de commande pour faciliter le dépannage

### POSE ULTRA SIMPLE

- 1 seule largeur, 1 seule épaisseur, 2 hauteurs
- Installation murale
- Fixations et raccords isolants 15/21 fournis (fixations supplémentaires disponibles référence 3626195)

Pour un fonctionnement optimal, l'appareil doit être raccordé en permanence à l'électricité.

# VELIS EVO PLUS



## GAIN DE PLACE

- Forme rectangulaire ultra compacte avec seulement 27 cm de profondeur
- Multi-positions : installation verticale ou horizontale (sortie gauche uniquement)

## GRAND CONFORT SANITAIRE ET ÉCONOMIES

- Fonction ECO EVO : analyse les habitudes de consommation afin de réchauffer uniquement le volume d'eau utilisé, ce qui permet jusqu'à 15 % d'économies sur la facture d'eau chaude
- Fonction NANOMIX : optimise la stratification de l'eau pour éviter que l'eau froide entrante ne se mélange à l'eau chaude déjà stockée ; vous bénéficiez ainsi d'une douche gratuite par jour<sup>(1)</sup>
- Visualisation en temps réel du nombre de douches disponibles

## INNOVANT

- Fonction MODE : permet de programmer manuellement jusqu'à deux chauffés par jour
- Nouvelle esthétique : design inédit, couleur aluminium brossé
- Thermostat haute performance CoreTech : permet d'atteindre la classe B et d'analyser plus en profondeur les besoins du consommateur afin d'ajuster la température de chauffe à ses besoins



### CARACTÉRISTIQUES TECHNIQUES

Velis Evo Plus 45 Velis Evo Plus 65 Velis Evo Plus 80

#### CARACTÉRISTIQUES GÉNÉRALES

		Vertical - Horizontal	Vertical - Horizontal	Vertical - Horizontal
Type de pose		Vertical - Horizontal	Vertical - Horizontal	Vertical - Horizontal
Capacité de stockage ECS	l	45	65	80
Alimentation électrique	V	230 MONO	230 MONO	230 MONO
Puissance	W	1500 / 1500	1500 / 1500	1500 / 1500
Temps de chauffe de la 1ère cuve	h:min	0h45	1h10	1h30
Temps de chauffe total	h:min	1h30	2h20	3h00
Production d'eau à 40°C	l	80	125	156
Protection anticorrosion		Anodes magnésium	Anodes magnésium	Anodes magnésium
Poids		21	27	32
Classe d'efficacité énergétique pour le chauffage de l'eau		B	B	B
Profil de soutirage déclaré		M	M	M
<b>Référence</b>		<b>3623377</b>	<b>3626156</b>	<b>3626157</b>
<b>Prix HT</b>	€	<b>500,00</b>	<b>530,00</b>	<b>567,00</b>
<b>Eco-participation</b>	€	<b>5,00</b>	<b>5,00</b>	<b>5,00</b>



## TABLEAU DE COMMANDE TACTILE ET INTELLIGENT

- VISUALISATION DES DOUCHES DISPONIBLES
- FONCTION ECO EVO
- MODE OFF (hors gel\*)

\*Pour éviter les dégâts liés au gel, Velis se met en chauffe dès que la température passe en-dessous de 5°C.

(1) par rapport à un chauffe-eau électrique classique.




 GARANTIE  
CUVE

 GARANTIE  
PIÈCES

 ULTRA  
PLAT

 ÉCRAN  
TACTILE

 MULTI-  
POSITIONS

 FONCTION  
ECO EVO

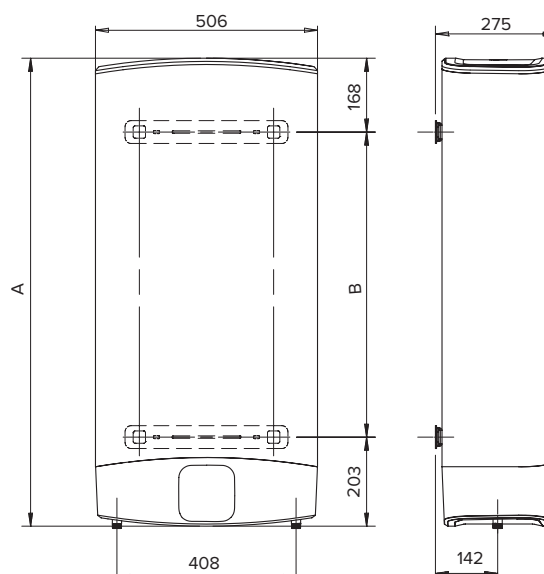
 RÉSISTANCE  
ÉMAILLÉE

 CUVE  
ÉMAILLÉE


## COTES D'ENCOMBREMENT (en mm)

	45	65	80
A	776	1066	1251
B	405	695	880

TUBES EN G1/2 (15/21)



## CONFIGURATION D'INSTALLATION

PROFONDEUR  
  
**27 cm**

**15%**  
 D'ÉCONOMIES  
 D'ÉNERGIE

### FIABILITÉ ET DURABILITÉ

- 2 cuves cylindriques émaillées en acier
- 2 résistances blindées en acier émaillé auto-nettoyantes et fortement résistantes au dépôt de calcaire
- 2 anodes magnésium pour la protection de la cuve contre la corrosion
- Hors gel : chauffage de l'eau dès que la température de l'eau passe en-dessous de 5°C
- Antibactéries : une chauffe complète à 65°C par jour
- Antichauffe à sec : protection empêchant la résistance de fonctionner à vide
- Auto-diagnostic : affichage du code erreur sur le tableau de commande pour faciliter le dépannage

### POSE ULTRA SIMPLE

- 1 seule largeur, 1 seule épaisseur, 2 hauteurs
- Installation murale
- Fixations et raccords isolants 15/21 fournis (fixations supplémentaires disponibles référence 3626195)

Pour un fonctionnement optimal, l'appareil doit être raccordé en permanence à l'électricité.

# VELIS EVO



## GAIN DE PLACE

- Forme rectangulaire ultra compacte avec seulement 27 cm de profondeur
- Multi-positions : installation verticale ou horizontale (sortie gauche uniquement)

## GRAND CONFORT SANITAIRE ET ÉCONOMIES

- Fonction ECO EVO : analyse les habitudes de consommation afin de réchauffer uniquement le volume d'eau utilisé, ce qui permet jusqu'à 15 % d'économies sur la facture d'eau chaude
- Témoin SHOWER READY : indique lorsque le volume d'eau chaude disponible est suffisant pour prendre une douche
- Technologie NANOMIX : optimise la stratification de l'eau pour éviter que l'eau froide entrante ne se mélange à l'eau déjà stockée, vous bénéficiez d'une douche gratuite par jour<sup>(1)</sup>

## INNOVANT

- Nouveau design : esthétique revisitée et plus épurée
- Thermostat haute performance CoreTech : permet d'atteindre la classe B et d'analyser plus en profondeur les besoins du consommateur afin d'ajuster la température de chauffe à ses besoins



### CARACTÉRISTIQUES TECHNIQUES

Velis Evo 45

Velis Evo 65

Velis Evo 80

#### CARACTÉRISTIQUES GÉNÉRALES

		Vertical - Horizontal	Vertical - Horizontal	Vertical - Horizontal
Type de pose		Vertical - Horizontal	Vertical - Horizontal	Vertical - Horizontal
Capacité de stockage ECS	l	45	65	80
Alimentation électrique	V	230 MONO	230 MONO	230 MONO
Puissance	W	1500 / 1500	1500 / 1500	1500 / 1500
Temps de chauffe de la 1ère cuve	h:min	0h45	1h10	1h30
Temps de chauffe total	h:min	1h30	2h20	3h00
Production d'eau à 40°C	l	80	125	156
Protection anticorrosion		Anodes magnésium	Anodes magnésium	Anodes magnésium
Poids		21	27	32
Classe d'efficacité énergétique pour le chauffage de l'eau		B	B	B
Profil de soutirage déclaré		M	M	M

Référence		3623376	3626154	3626155
Prix HT	€	464,00	494,00	530,00
Eco-participation	€	5,00	5,00	5,00



## TABLEAU DE COMMANDE INTELLIGENT

- INDICATEUR SHOWER READY
- FONCTION ECO EVO
- MODE OFF (hors gel\*)

\*Pour éviter les dégâts liés au gel, Velis se met en chauffe dès que la température passe en-dessous de 5°C.

(1) par rapport à un chauffe-eau électrique classique.


 GARANTIE  
CUVE

 GARANTIE  
PIÈCES

 ULTRA  
PLAT

 CONTRÔLE  
MANUEL

 MULTI-  
POSITIONS

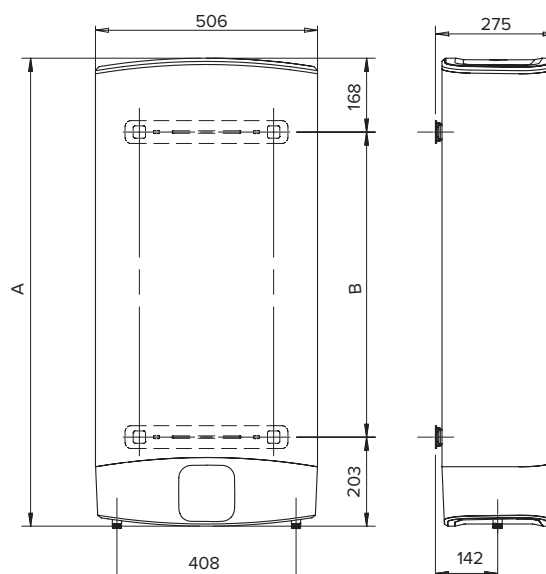
 SHOWER  
READY

 FONCTION  
ECO EVO


## COTES D'ENCOMBREMENT (en mm)

	45	65	80
A	776	1066	1251
B	405	695	880

TUBES EN G1/2 (15/21)



## CONFIGURATION D'INSTALLATION

PROFONDEUR  
↔  
**27 cm**

**15%**  
D'ÉCONOMIES  
D'ÉNERGIE

### FIABILITÉ ET DURABILITÉ

- 2 cuves cylindriques émaillées en acier
- 2 résistances blindées + 2 anodes magnésium
- Hors gel : chauffage de l'eau dès que la température de l'eau passe en-dessous de 5°C
- Antibactéries : une chauffe à 65°C par jour
- Antichauffe à sec : protection empêchant la résistance de fonctionner à vide
- Auto-diagnostic : affichage du code erreur sur le tableau de commande pour faciliter le dépannage

### POSE ULTRA SIMPLE

- 1 seule largeur, 1 seule épaisseur, 2 hauteurs
- Installation murale
- Fixations et raccords isolants 15/21 fournis (fixations supplémentaires disponibles référence 3626195)

Pour un fonctionnement optimal, l'appareil doit être raccordé en permanence à l'électricité.

# HPC+



## ÉCONOMIES ET PERFORMANCES

- 5 % d'économies d'énergie<sup>(1)</sup> grâce à une isolation renforcée
- Adapté à tous les types d'eaux de réseau, même les plus agressives

## CONFORT EN EAU CHAUDE SANITAIRE

- Une diminution du bruit de chauffe
- Témoins de fonctionnement lumineux

## FIABILITÉ ET DURABILITÉ

- Deux anodes indépendantes (titane et magnésium) : assurent une protection anticorrosion permanente
- Résistance stéatite : limite l'entartrage de la cuve
- Cuve en acier émaillé



### CARACTÉRISTIQUES TECHNIQUES

HPC+ 100 HPC+ 150 HPC+ 200 HPC+ 100 HPC+ 150 HPC+ 200 HPC+ 250 HPC+ 300

#### CARACTÉRISTIQUES GÉNÉRALES

Type de pose		Vertical mural	Vertical mural	Vertical mural	Vertical mural	Vertical mural	Vertical mural	Stable	Stable
Diamètre	mm	530	530	530	560	560	560	570	570
Capacité de stockage ECS	l	100	150	200	100	150	200	250	300
NF Elec. Performance		★★★★	★★★★	★★★★	★★★★	★★★★	★★★★	★★★★	★★★★
Alimentation électrique	V	230 MONO	230 MONO	230 MONO	230 MONO	230 MONO	230 MONO	230 MONO/ 400 TRI	230 MONO/ 400 TRI
Puissance	W	1200	1800	2400	1200	1800	2400	3000	3000
Temps de chauffe à ΔT=50° C	h:min	5h57	5h35	5h45	5h45	5h15	5h30	5h25	6h38
Production d'eau à 40°C	l	180	277	372	172	271	372	458	563
Pertes statiques à 65°C	kWh/24h	1,06	1,35	1,76	1,03	1,41	1,73	2,17	2,45
Constantes de refroidissement	Wh/LK.24h	0,22	0,19	0,19	0,22	0,20	0,18	0,18	0,17
Poids	Kg	32	40	49	31	39	47	55	77

Classe d'efficacité énergétique pour le chauffage de l'eau

C C C C C C C C C

Profil de soutirage déclaré

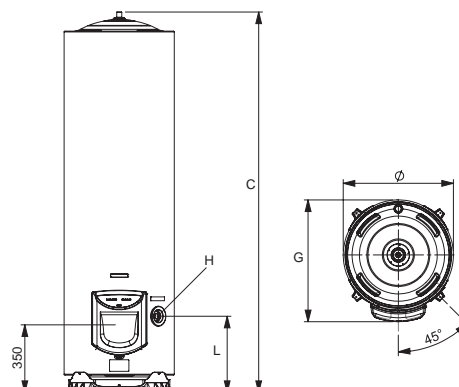
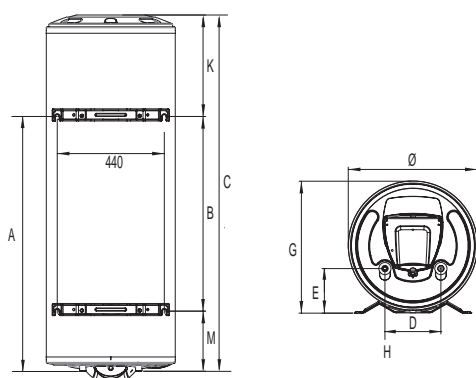
L M L L M L L L

<b>Référence</b>		<b>3000393</b>	<b>3000394</b>	<b>3000395</b>	<b>3000399</b>	<b>3000401</b>	<b>3000402</b>	<b>3000683</b>	<b>3000684</b>
<b>Prix HT</b>	€	<b>514,00</b>	<b>592,00</b>	<b>659,00</b>	<b>514,00</b>	<b>592,00</b>	<b>672,00</b>	<b>1068,00</b>	<b>1099,00</b>
<b>Eco-participation</b>	€	<b>5,00</b>	<b>5,00</b>	<b>5,00</b>	<b>5,00</b>	<b>5,00</b>	<b>5,00</b>	<b>5,00</b>	<b>5,00</b>

(1) Certifiée NF Electricité Performance\*\*\*, la gamme de chauffe-eau électriques HPC+ permet de réaliser 5 % d'économies d'énergie par rapport à un chauffe-eau électrique classique (classe D).



## COTES D'ENCOMBREMENT (en mm)



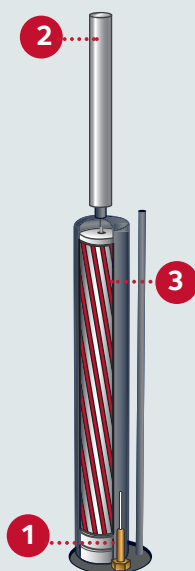
VERTICAUX MURAUX

DIAMÈTRE	mm	530			560		
		100	150	200	100	150	200
CAPACITÉ	l	100	150	200	100	150	200
A	mm	560	1050	1050	530	750	1050
B	mm	-	800	800	-	500	800
C	mm	835	1160	1463	770	1010	1280
D	mm	230	230	230	230	230	230
E	mm	175	175	175	175	175	175
G	mm	545	545	545	575	575	575
H	mm	G3/4	G3/4	G3/4	G3/4	G3/4	G3/4
K	mm	275	110	413	240	260	230
M	mm	-	250	250	-	250	250

STABLES

DIAMÈTRE	mm	570	
		250	300
CAPACITÉ	l	250	300
C	mm	1690	1970
G	mm	660	660
H	mm	G3/4	G3/4
L	mm	395	395

## CONFIGURATION D'INSTALLATION



### TRIPLE PROTECTION

- ① ANODE TITANE
- ② ANODE MAGNÉSIUM
- ③ RÉSISTANCE STÉATITE

## INSTALLATION ET MAINTENANCE FACILES

- Produit équipé de poignées de préhension et de vis imperdables
- Cotes et gabarit de pose directement sur l'emballage
- Sans patte de transfert, le parc installé est facile à remplacer
- Raccord diélectrique et accumulateur jour/nuit livré de série
- Trépied universel proposé en accessoire
- Pas de vidange nécessaire en cas d'intervention sur la résistance
- 2 diamètres : compact en 560 mm, et étroit en 530 mm
- Bride diamètre 105 mm

# SAGEO



## BON RAPPORT QUALITÉ/PRIX AVEC UNE RÉSISTANCE STÉATITE

- Diminution du bruit de chauffe
- Durée de vie optimisée
- S'installe partout avec ses modèles compacts, étroits et horizontaux

## FIABILITÉ ET DURABILITÉ

- Cuve émaillée en acier
- Pas de dépôt de calcaire



### CARACTÉRISTIQUES TECHNIQUES

Sageo 50 Sageo 75 Sageo 100 Sageo 150 Sageo 200 Sageo 100 Sageo 150 Sageo 200 Sageo 100 Sageo 150 Sageo 150

#### CARACTÉRISTIQUES GÉNÉRALES

Type de pose		Vertical mural	Vertical mural	Vertical mural	Vertical mural	Vertical mural	Vertical mural	Vertical mural	Vertical mural	Vertical mural	Vertical mural	Vertical mural
Diamètre	I	470	470	505	505	505	530	530	530	560	560	560
		50	75	100	150	200	100	150	200	100	150	150
Capacité de stockage ECS NF	NC	☆☆☆	☆☆☆	☆☆☆	☆☆☆	☆☆☆	☆☆☆	☆☆☆	☆☆☆	☆☆☆	☆☆☆	☆☆☆
Électricité Performance	V	230 MONO	230 MONO	230 MONO	230 MONO	230 MONO	230 MONO	230 MONO	230 MONO	230 MONO	230 MONO	400 TRI <sup>(1)</sup>
Alimentation électrique	W	1200	1200	1200	1800	2400	1200	1800	2400	1200	1800	2400
Puissance	h:min	2h30	4h00	5h57	5h35	5h45	5h57	5h35	5h45	5h45	5h15	4h00
Temps de chauffe à ΔT=50°C	I	NC	132	180	277	372	180	277	372	176	271	298
Production d'eau à 40°C	kWh/24h	0,93	1,09	1,31	1,75	2,15	1,06	1,35	1,76	1,05	1,48	1,48
Pertes statiques à 65°C	Wh/l.K.24h	0,39	0,31	0,28	0,25	0,23	0,22	0,19	0,19	0,22	0,20	0,20
Constantes de refroidissement												
Poids	Kg	19	26	31	39	47	32	40	49	31	39	39

Classe d'efficacité énergétique pour le chauffage de l'eau  
Profil de soutirage déclaré

C M C M C L C M C L C L C L C M C M

Référence		3200834	3200835	3000450	3000567	3000568	3000352	3000353	3000354	3000332	3000333	3000358
Prix HT	€	470,00	491,00	493,00	514,00	587,00	493,00	514,00	587,00	493,00	514,00	693,00
Eco-participation	€	5,00	5,00	5,00	5,00	5,00	5,00	5,00	5,00	5,00	5,00	5,00

Sageo 200 Sageo 200 Sageo 200 Sageo 250 Sageo 300 Sageo 300 Sageo 500 Sageo 100 Sageo 150 Sageo 200

#### CARACTÉRISTIQUES GÉNÉRALES

Type de pose		Vertical mural	Vertical mural	Stable	Stable	Stable	Stable	Stable	Horizontal bas	Horizontal bas	Horizontal bas
Diamètre		560	560	570	570	570	570	820	560	560	560
Capacité de stockage ECS NF	I	200	200	200	250	300	300	750	100	100	200
Électricité Performance		☆☆☆	☆☆☆	☆☆☆	☆☆☆	☆☆☆	☆☆☆	NC	☆☆	☆☆	☆☆
Alimentation électrique	V	230 MONO	400 TRI <sup>(2)</sup>	230 MONO	230 MONO	230 MONO	400 TRI <sup>(1)</sup>	400 TRI <sup>(2)</sup>	230 MONO	230 MONO	230 MONO
Puissance	W	2400	2400	3000	3000	3000	3000	4000	2000	2000	2000
Temps de chauffe à ΔT=50°C	h:min	5h30	5h15	4h26	5h00	5h54	5h54	4h55	2h55	2h55	5h55
Production d'eau à 40°C	I	372	370	349	460	515	515	NC	165	165	318
Pertes statiques à 65°C	kWh/24h	1,73	1,73	1,98	2,36	2,61	2,61	1,91	1,37	1,37	2,07
Constantes de refroidissement	Wh/l.K.24h	0,18	0,18	0,20	0,18	0,18	0,18	0,15	0,29	0,29	0,22
Poids	Kg	24	47	50	61	75	75	140	30	38	46

Classe d'efficacité énergétique pour le chauffage de l'eau  
Profil de soutirage déclaré

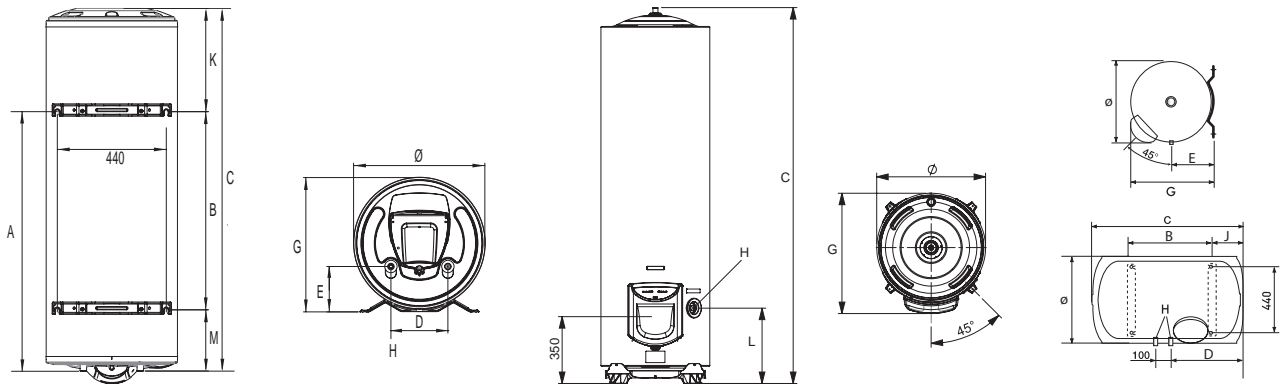
C C C C C C C C C C C C L L M M C C C L

Référence		3000334	3000359	3000591	3000592	3000593	3000594	3070558	3000355	3000356	3000357
Prix HT	€	587,00	744,00	917,00	1 003,00	979,00	1 069,00	2 234,00	771,00	890,00	971,00
Eco-participation	€	5,00	5,00	5,00	5,00	5,00	5,00	5,00	5,00	5,00	5,00

(1) Livré en 400V TRI commutable en 230V MONO. (2) Livré en 400V TRI commutable en 230V TRI



## COTES D'ENCOMBREMENT (en mm)



### VERTICAUX MURAUX

DIAMÈTRE	mm	470		505		530		560				
		I	50	75	100	150	200	100	150	200		
A	mm	410	590	560	1050	1050	560	1050	530	750	1050	
B	mm	-	-	-	800	800	-	800	800	-	800	
C	mm	560	760	835	1160	1463	835	1160	1463	770	1010	1280
D	mm	160	230	230	230	230	230	230	230	230	230	
E	mm	120	175	175	175	175	175	175	175	175	175	
G	mm	485	485	515	515	515	545	545	545	575	575	575
H	mm	G1/2	G3/4	G3/4	G3/4	G3/4	G3/4	G3/4	G3/4	G3/4	G3/4	G3/4
K	mm	150	170	275	110	413	275	110	413	240	260	230
M	mm	-	-	-	250	250	-	250	250	-	250	250

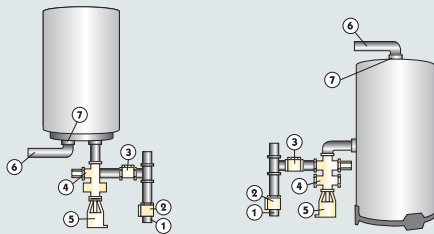
### STABLES

DIAMÈTRE	mm	570		750	
		I	200	250	300
C	mm	1300	1560	1820	1937
G	mm	630	630	630	800
H	mm	G3/4	G3/4	G3/4	G1
L	mm	365	365	365	360

### HORIZONTAUX BAS

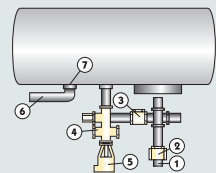
DIAMÈTRE	mm	560	
		I	100
B	mm	280	800
C	mm	750	1270
D	mm	320	580
E	mm	-	-
G	mm	575	575
H	mm	G3/4	G3/4
J	mm	260	260

## CONFIGURATION D'INSTALLATION



VERTICAUX MURAUX

STABLES



HORIZONTAUX BAS

1. Arrivée eau froide
2. Robinet d'arrêt
3. Réducteur de pression
4. Groupe de sécurité obligatoire
5. Entonnoir
6. Départ eau chaude
7. Raccord diélectrique

## POSE ULTRA SIMPLE

- Cotes et gabarits de pose imprimés directement sur l'emballage
- 3 diamètres pour les modèles verticaux : compact en 560 mm, et étroit en 505 ou 530 mm
- Produit équipé de poignées de préhension et vis imperdables
- Raccord diélectrique fourni sur tous les modèles (sauf 50, 75, 500 l)

## ENTRETIEN SIMPLIFIÉ

- Bride diamètre 105 mm
- Remplacement de la résistance sans vidange du chauffe-eau

RÉSISTANCE  
STÉATITE

# PRO 1 ECO



## ÉCONOMIQUE

- 15 % d'économies d'énergie grâce à sa fonction ECO EVO
- Technologie WaterPlus : réduit le mélange d'eau froide et d'eau chaude

## CONFORT

- Régulation manuelle de la température
- Affichage LED : visualisation de la température de chauffe
- Résistance électrique de 1800 W pour une chauffe rapide et jusqu'à 166 l en moins de 3h

## GAIN DE PLACE

- Son diamètre de 450 mm assure une intégration parfaite dans les petits espaces ou placard



### CARACTÉRISTIQUES TECHNIQUES

Pro 1 Eco 50

Pro 1 Eco 80

Pro 1 Eco 100

#### CARACTÉRISTIQUES GÉNÉRALES

		Vertical mural	Vertical mural	Vertical mural
Type de pose		Vertical mural	Vertical mural	Vertical mural
Capacité de stockage ECS	l	49	75	100
Alimentation électrique	V	230 MONO	230 MONO	230 MONO
Puissance	W	1800	1800	1800
Temps de chauffe à $\Delta T=50^{\circ}C$	h:min	1h32	2h27	3h03
Production d'eau à $40^{\circ}C$	l	75	116	158
Pertes statiques à $65^{\circ}C$	kWh/24h	0,96	1,22	1,39
Constantes de refroidissement	Wh/LK.24h	0,43	0,34	0,31
Protection anticorrosion		Anode magnésium	Anode magnésium	Anode magnésium

Poids	Kg	17	22	26
-------	----	----	----	----

Classe d'efficacité énergétique pour le chauffage de l'eau		B	B	B
--	--	---	---	---

Profil de soutirage déclaré		M	M	M
-----------------------------	--	---	---	---

<b>Référence</b>		<b>3201957</b>	<b>3201958</b>	<b>3201959</b>
<b>Prix HT</b>	€	<b>433,00</b>	<b>453,00</b>	<b>474,00</b>
<b>Eco-participation</b>	€	<b>5,00</b>	<b>5,00</b>	<b>5,00</b>



## TABLEAU DE COMMANDE MANUEL

- RÉGLAGE MANUEL DE LA TEMPÉRATURE
- FONCTION ECO EVO





GARANTIE  
CUVE

GARANTIE  
PIÈCES

ÉTROIT

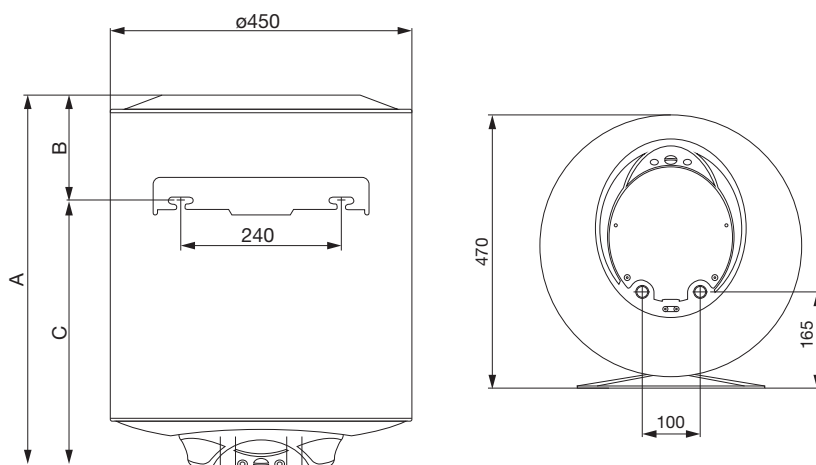
FONCTION  
ECO EVO

ÉCOLOGIQUE

CUVE  
EMAILÉE

## COTES D'ENCOMBREMENT (en mm)

	I	49	75	100
A	mm	532	737	890
B	mm	150	150	150
C	mm	832	587	740



## CONFIGURATION D'INSTALLATION

15%  
D'ÉCONOMIES

### FIABILITÉ ET DURABILITÉ

- Hors gel : chauffage de l'eau dès que la température passe en-dessous de 5°C
- Antichauffe à sec : protection empêchant la résistance de fonctionner à vide
- Auto-diagnostic : affichage du code erreur sur le tableau de commande pour faciliter le dépannage

### INSTALLATION FACILE

- 1 seul diamètre : étroit en 450 mm
- Installation murale



## CONFORT ET SÉCURITÉ ACCESSIBLE À TOUS

- Puissance de chauffe-élevée
- Bonne durée de vie

A PARTIR DE **B** 

### CARACTÉRISTIQUES TECHNIQUES

Initio 50    Initio 75    Initio 100    Initio 150    Initio 200    Initio 100    Initio 150    Initio 200    Initio 100    Initio 150    Initio 200    Initio 200

### CARACTÉRISTIQUES GÉNÉRALES

Type de pose	Vertical mural	Vertical mural	Vertical mural	Vertical mural	Vertical mural	Vertical mural	Vertical mural	Vertical mural	Vertical mural	Vertical mural	Vertical mural	Stable	
Diamètre	470	470	505	505	505	530	530	530	560	560	560	570	
Capacité de stockage ECS NF	I	50	75	100	150	200	100	150	200	100	150	200	
Électricité Performance	NC	★★★★	★★★★	★★★★	★★★★	★★★★	★★★★	★★★★	★★★★	★★★★	★★★★	★★★★	
Alimentation électrique	V	230 MONO	230 MONO	230 MONO	230 MONO	230 MONO	230 MONO	230 MONO	230 MONO	230 MONO	230 MONO	230 MONO	
Puissance	W	1200	1200	1200	1800	2200	1200	1800	2200	1200	1800	2200	3000
Temps de chauffe à ΔT=50°C	hmin	2h30	4h00	5h45	5h15	5h45	5h45	5h15	5h45	5h45	5h15	5h45	4h26
Production d'eau à 40°C	I	NC	132	176	276	359	176	276	359	177	276	370	356
Pertes statiques à 65°C	kWh/24h	0,93	1,09	1,31	1,75	2,15	1,06	1,35	1,76	1,03	1,48	1,73	1,98
Constantes de refroidissement	Wh/LK.24h	0,39	0,31	0,28	0,25	0,23	0,22	0,19	0,19	0,22	0,20	0,18	0,20
Poids	Kg	19	24	29	37	45	32	40	49	29	37	45	50

Classe d'efficacité énergétique pour le chauffage de l'eau

C    C    C    C    C    C    C    C    C    C    C    C    C

Profil de soutirage déclaré

M    M    L    M    L    L    M    L    L    M    L    L    L

### Référence

3200832    3200833    3000569    3000570    3000571    3000373    3000374    3000375    3000325    3000326    3000327    3000595

Prix HT    €    403,00    412,00    411,00    476,00    545,00    418,00    462,00    524,00    411,00    473,00    545,00    781,00

Eco-participation    €    5,00    5,00    5,00    5,00    5,00    5,00    5,00    5,00    5,00    5,00    5,00    5,00

### CARACTÉRISTIQUES GÉNÉRALES

Initio 250    Initio 300    Initio 300    Initio 500    Initio 75    Initio 100    Initio 150    Initio 200    Initio 100    Initio 150    Initio 200

Type de pose	Stable	Stable	Stable	Stable	Horizontal droit	Horizontal droit	Horizontal droit	Horizontal droit	Horizontal bas	Horizontal bas	Horizontal bas	
Diamètre	560	570	570	750	515	585	585	585	560	560	575	
Capacité de stockage ECS NF	I	250	300	300	500	75	100	150	200	100	150	200
Électricité Performance	★★★★	★★★★	★★★★	NC	NC	NC	NC	NC	★★★★	★★★★	★★★★	
Alimentation électrique	V	230 MONO	230 MONO	400 TRI <sup>(1)</sup>	400 TRI <sup>(2)</sup>	230 MONO	230 MONO	230 MONO	230 MONO	230 MONO	230 MONO	
Puissance	W	3000	3000	3000	6000	2000	2000	2000	2000	2000	2000	
Temps de chauffe à ΔT=50°C	hmin	5h00	5h54	5h54	4h55	2h16	2h55	4h40	5h50	2h55	4h40	5h55
Production d'eau à 40°C	I	469	525	525	NC	NC	187	263	367	165	231	318
Pertes statiques à 65°C	kWh/24h	2,36	2,61	2,61	1,91	NC	1,32	1,68	2,02	1,37	1,87	2,68
Constantes de refroidissement	Wh/LK.24h	0,8	0,18	0,18	0,09	NC	0,29	0,25	0,22	0,29	0,26	0,30
Poids	Kg	61	75	75	95	24	31	39	45	30	38	46

Classe d'efficacité énergétique pour le chauffage de l'eau

C    C    C    C    C    C    C    C    C    C    C    C

Profil de soutirage déclaré

L    L    L    XL    M    M    L    L    M    L    L    L

### Référence

3000596    3000597    3000598    3070553    3201408    3010892    3010895    3010899    3000376    3000377    3010884

Prix HT    €    821,00    839,00    915,00    2 107,00    583,00    676,00    794,00    881,00    626,00    743,00    822,00

Eco-participation    €    5,00    5,00    5,00    5,00    5,00    5,00    5,00    5,00    5,00    5,00    5,00



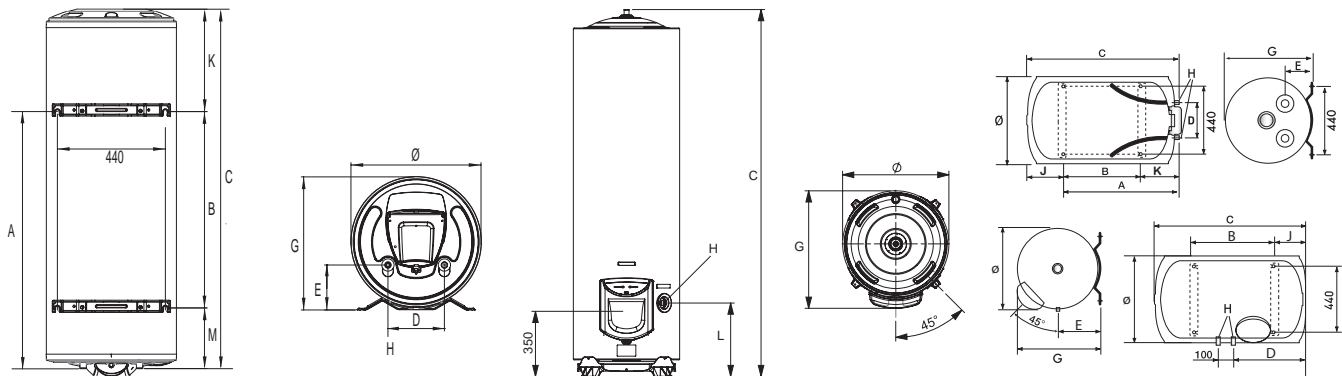
GARANTIE CUVE

GARANTIE PIÈCES

ÉCOLOGIQUE

CUVE EMAILÉE

COTES D'ENCOMBREMENT (en mm)



VERTICAUX MURAUX

DIAMÈTRE	mm	470			505			530			560		
		l	50	75	100	150	200	100	150	200	100	150	200
CAPACITÉ	l	50	75	100	150	200	100	150	200	100	150	200	
A	mm	410	590	560	1050	1050	560	1050	1050	530	750	1050	
B	mm	-	-	-	800	800	-	800	800	-	500	800	
C	mm	560	760	835	1160	1463	835	1160	1463	770	1010	1280	
D	mm	160	230	230	230	230	230	230	230	230	230	230	
E	mm	120	175	175	175	175	175	175	175	175	175	175	
G	mm	485	485	515	515	515	545	545	545	575	575	575	
H	mm	G1/2	G3/4	G3/4	G3/4	G3/4	G3/4	G3/4	G3/4	G3/4	G3/4	G3/4	
K	mm	150	170	275	110	413	275	110	413	240	260	230	
M	mm	-	-	-	250	250	-	250	250	-	250	250	

STABLES

DIAMÈTRE	mm	570		750	
		l	200	250	300
C	mm	1300	1560	1820	1937
G	mm	630	630	630	800
H	mm	G3/4	G3/4	G3/4	G1
L	mm	365	365	365	360

HORIZONTALS BAS

DIAMÈTRE	mm	560			505			570		
		l	100	150	200	75	100	150	150	200
CAPACITÉ	l	100	150	200	75	100	150	150	200	
A	mm	-	-	-	590	530	750	750	1050	
B	mm	280	500	800	370	280	500	800		
C	mm	750	1010	1270	760	760	1020	1285		
D	mm	320	460	580	230	230	230	230		
E	mm	-	-	-	195	180	180	180		
G	mm	575	575	575	515	585	585	585		
H	mm	G3/4	G3/4	G3/4	G3/4	G3/4	G3/4	G3/4		
J	mm	260	260	260	-	-	-	-		
K	mm	-	-	-	-	-	-	-		

CONFIGURATION D'INSTALLATION

RÉSISTANCE  
BLINDÉE

POSE ULTRA SIMPLE

- Cotes et gabarits de pose imprimés directement sur l'emballage
- 3 diamètres pour les modèles verticaux : compact en 560 mm, et étroit en 505 ou 530 mm
- Produit équipé de poignées de préhension et vis imperdables

# ANDRIS LUX



3 ANS  
GARANTIE  
CUVE



2 ANS  
GARANTIE  
PIÈCES



COMPACT



RÉGULATION  
EXTÉRIEURE



NF



## GAIN DE PLACE

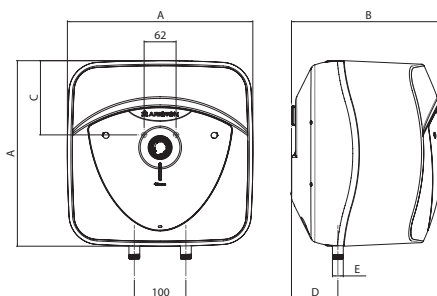
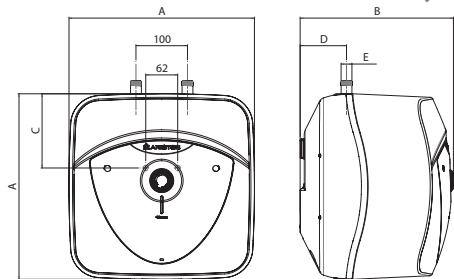
- Dimensions compactes pour une installation au-dessus ou en-dessous de l'évier
- Idéal pour l'alimentation des points d'eau isolés
- Chauffe ultra-rapide
- Réglage de la température en façade
- Témoin de fonctionnement
- Protection anticorrosion en magnésium
- Résistance blindée

A PARTIR DE

A



## COTES D'ENCOMBREMENT (en mm)



CAPACITÉ	I	sous évier		sur évier	
		15	15	30	30
A	mm	360	360	447	
B	mm	346	346	410	
C	mm	144	144	165	
D	mm	78	78	114	
E	mm	G1/2	G1/2	G1/2	

## CARACTÉRISTIQUES TECHNIQUES

Andris Lux 15

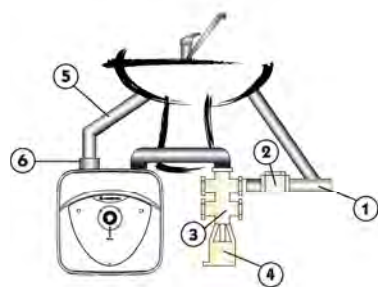
Andris Lux 15

Andris Lux 30

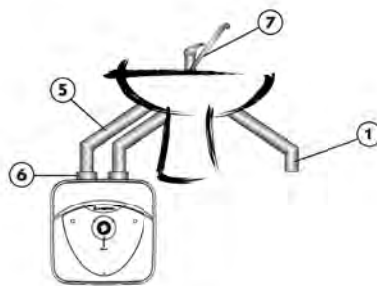
### CARACTÉRISTIQUES GÉNÉRALES

Type de pose		Muraux	Muraux	Muraux
Raccordement		SOUS-ÉVIER	SUR-ÉVIER	SUR-ÉVIER
Capacité de stockage ECS	I	15	15	30
Alimentation électrique	V	230 MONO	230 MONO	230 MONO
Puissance	W	2000	2000	2000
Temps de chauffe à $\Delta T=50^{\circ}\text{C}$	h:min	0h26	0h26	0h52
Pertes statiques à $65^{\circ}\text{C}$	kWh/24h	0,85	0,61	0,77
Constantes de refroidissement	Wh/LK.24h	1,26	0,90	0,57
Poids	Kg	7	7	12
Classe d'efficacité énergétique pour le chauffage de l'eau		B	A	C
Profil de soutirage déclaré		XXS	XXS	S

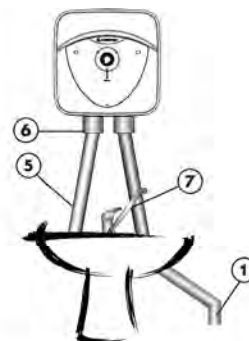
Référence		3100324	3100325	3100326
Prix HT	€	321,00	321,00	364,00
Eco-participation	€	5,00	5,00	5,00



SOUS ÉVIER  
AVEC GROUPE DE SÉCURITÉ



SOUS ÉVIER  
ÉCOULEMENT LIBRE



SUR ÉVIER ÉCOULEMENT LIBRE  
15 LITRES UNIQUEMENT

1. Arrivée eau froide
2. Réducteur de pression
3. Groupe de sécurité obligatoire
4. Entonnoir
5. Départ eau chaude
6. Raccord diélectrique
7. Robinetterie écoulement libre

# ANDRIS LUX ECO



3 ANS  
GARANTIE  
CUVE



2 ANS  
GARANTIE  
PIÈCES



LED  
AFFICHAGE  
LED



ECO  
EVO  
FONCTION  
ECO EVO



COMPACT



RÉGULATION  
EXTERIEURE



NF

## GAIN DE PLACE

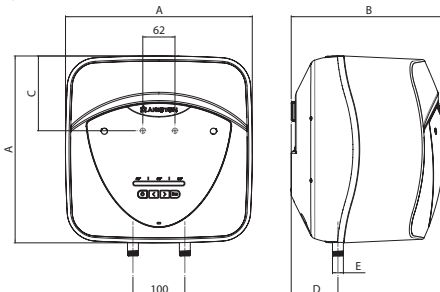
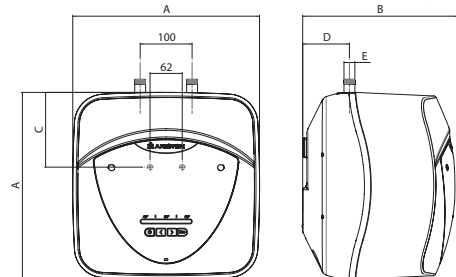
- Dimensions compactes pour une installation au-dessus et en-dessous de l'évier
- Idéal pour l'alimentation des points d'eau isolés
- Chauffe ultra-rapide
- Réglage de la température en façade grâce à son système LED
- Protection anticorrosion en magnésium
- Résistance blindée

## ÉCONOMIQUE

- Fonction ECO EVO : analyse les habitudes de consommation afin de réchauffer uniquement le volume d'eau utilisé, ce qui permet jusqu'à 15 % d'économies sur la facture d'eau chaude
- Thermostat électronique CoreTech dernière génération permettant d'atteindre la classe A



## COTES D'ENCOMBREMENT (en mm)



CAPACITÉ	I	sous évier		sur évier	
		15	15	15	30
A	mm	360	360	447	
B	mm	346	346	410	
C	mm	144	144	165	
D	mm	78	78	114	
E	mm	G1/2	G1/2	G1/2	

### CARACTÉRISTIQUES TECHNIQUES

Andris Lux Eco 15

Andris Lux Eco 15

Andris Lux Eco 30

### CARACTÉRISTIQUES GÉNÉRALES

Raccordement  
Capacité de stockage ECS  
Alimentation électrique  
Puissance  
Temps de chauffe à  $\Delta T=50^{\circ}\text{C}$   
Pertes statiques à  $65^{\circ}\text{C}$  Constantes de refroidissement  
Poids

	SOUS-ÉVIER	SUR-ÉVIER	SUR-ÉVIER
I	15	15	30
V	230 MONO	230 MONO	230 MONO
W	2000	2000	2000
h:min	0h26	0h26	0h52
kWh/24h	0,7	0,5	0,61
Wh/LK.24h	0,99	0,7	0,43
Kg	7,5	7,5	13

Classe d'efficacité énergétique pour le chauffage de l'eau

A

A

A

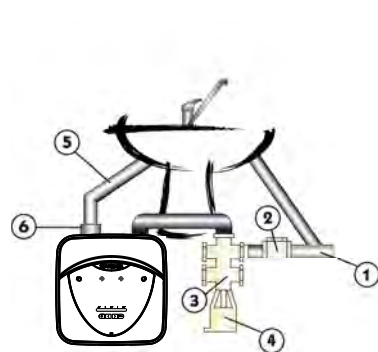
Profil de soutirage déclaré

XXS

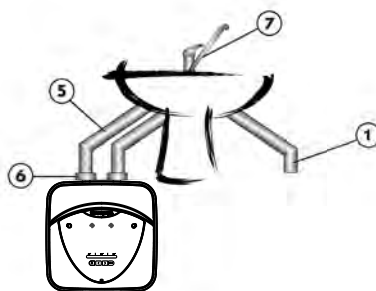
XXS

S

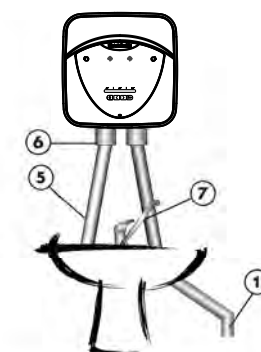
Référence	3100726	3100725	3100727
Prix HT	€ 359,00	€ 359,00	€ 411,00
Eco-participation	€ 5,00	€ 5,00	€ 5,00



SOUS ÉVIER  
AVEC GROUPE DE SÉCURITÉ



SOUS ÉVIER  
ÉCOULEMENT LIBRE



SUR ÉVIER ÉCOULEMENT LIBRE  
15 LITRES UNIQUEMENT

1. Arrivée eau froide
2. Réducteur de pression
3. Groupe de sécurité obligatoire
4. Entonnoir
5. Départ eau chaude
6. Raccord diélectrique
7. Robinetterie écoulement libre

# ACCESSOIRES

	Référence	Prix HT €	Velis Evo Plus Black	Velis Evo Plus Wifi	Velis Evo Plus	Velis Evo	HPC+	Sageo	Pro 1 Eco	Initio	Andris Lux	Andris Lux Eco
RÉHAUSSE POUR MODÈLES STABLES (HORS 500 L) Ø 570 mm	3018064	65,00					•	•		•		
JEU DE 2 PATTES DE TRANSFERT POUR MODÈLES VERTICAUX 150 ET 200 L	3018051	40,00					•	•		•		
RACCORD DIÉLECTRIQUE (JOINT FOURNI) - G3/4 (20/27) x1	3018071	5,00		•			•	•		•		
- G1/2 (15/21) x2	870034	8,00	•		•	•		•	•	•	•	•
CROCHETS DE FIXATION VELIS (x2)	3626195	11,00	•	•	•	•						
KIT D'ACCROCHAGE PLAFOND - 50, 75, 100 L	895930	121,00					•	•	•	•		
- 150, 200 L	3018073	199,00					•	•		•		
KIT D'ENCASTREMENT POUR MODÈLES VERTICAUX ACCÈS DIFFICILE AUX PATTES D'ACCROCHAGE	1314450	13,00					•	•	•	•		
TRÉPIED POUR MODÈLES VERTICAUX - 50, 70 L	3083068	65,00						•		•		
- 100, 150, 200 L	3018067	41,00					•	•		•		
Diamètres 505, 530, 560 et 750 - de 50 à 500 l	3201383	565,00										
MITIGEUR THERMOSTATIQUE 20/27	3018060	91,00					•	•		•		
ROBINETTERIE À ÉCOULEMENT LIBRE POUR CHAUFFE-EAU DE PETITE CAPACITÉ (15 L uniquement) - sur-évier	885520	159,00									•	•
- sous-évier	885521	159,00									•	•

# Esprit de Services !

Nouvelle assistance technique pour les professionnels dédiée aux chauffe-eau électriques



## Chauffe-eau électriques

 **N°Cristal** 09 69 32 15 32

APPEL NON SURTAXE

Aide au diagnostic et assistance à la réparation à distance par nos conseillers.  
Livraison gratuite des pièces de rechange sous 24h dans le cadre de la garantie, pour toutes commandes avant **16h00**.

Accord rapide de prise en charge des échanges produits.

Du lundi au vendredi, de 8h30 à 12h00 et de 13h45 à 17h30.



[www.ariston.com/fr](http://www.ariston.com/fr)

Et toujours,  
une offre complète de services dédiée aux professionnels.



Assistance technique dédiée aux professionnels



Pièces de rechange sous 24h



Assistance sur chantier en France



Formation technique



Assistance 7 jours sur 7

# GUIDE DE REMPLACEMENT

## MODÈLES VERTICAUX MURAUX ÉTROITS

Chaudière à remplacer de marque		Sélection Ariston				
<b>Atlantic</b>		<b>Modèles étroits</b>				
<b>100 I</b>	Blindé/Stéatite/ACI	<b>Initio Sagéo</b>	<b>HPC+</b>	<b>Velis evo / evo plus / wifi 65I</b>	<b>Pro Evo 80</b>	
<b>150 I</b>	Blindé / Stéatite / ACI / Vizengo	<b>Initio Sagéo</b>	<b>HPC+</b>	<b>Velis evo / evo plus / wifi 80I</b>	<b>Pro Evo 100</b>	
<b>200 I</b>	Blindé / Stéatite / ACI / Vizengo	<b>Initio Sagéo</b>	<b>HPC+</b>			

Chaudière à remplacer de marque		Sélection Ariston				
<b>Thermor</b>		<b>Modèles étroits</b>				
<b>100 I</b>	Blindé/Stéatite/ACI	<b>Initio Sagéo</b>	<b>HPC+</b>	<b>Velis evo / evo plus / wifi 65I</b>	<b>Pro Evo 80</b>	
<b>150 I</b>	Blindé / Stéatite / ACI / Visualis	<b>Initio Sagéo</b>	<b>HPC+</b>	<b>Velis evo / evo plus / wifi 80I</b>	<b>Pro Evo 100</b>	
<b>200 I</b>	Blindé / Stéatite / ACI / Visualis	<b>Initio Sagéo</b>	<b>HPC+</b>			

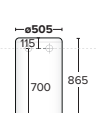


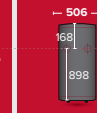
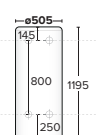
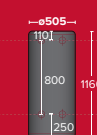
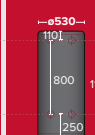
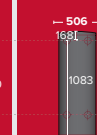
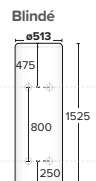
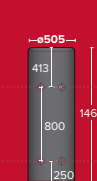
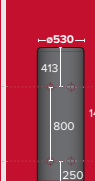
Chaudière à remplacer de marque		Sélection Ariston			
<b>Fleck / Ariston / Chaffoteaux</b>		<b>Modèles étroits</b>			
<b>100 I</b>	Blindé / Stéatite Titanium+ / HPC ou Blindé / Stéatite HPC <sup>2</sup> / HPC <sup>2</sup>	<b>Initio Sagéo</b>	<b>Initio Sagéo HPC+</b>	<b>Velis evo / evo plus / wifi 65I</b>	<b>Pro Evo 80</b>
<b>150 I</b>	Blindé / Stéatite Titanium+ / HPC ou Blindé / Stéatite HPC <sup>2</sup> / HPC <sup>2</sup>	<b>Initio Sagéo</b>	<b>Initio Sagéo HPC+</b>	<b>Velis evo / evo plus / wifi 80I</b>	<b>Pro Evo 100</b>
<b>200 I</b>	Blindé / Stéatite Titanium+ ou Blindé / Stéatite HPC <sup>2</sup> / HPC <sup>2</sup>	<b>Initio Sagéo</b>	<b>Initio Sagéo HPC+</b>		

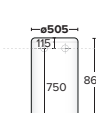
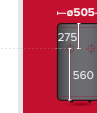

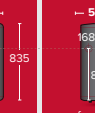
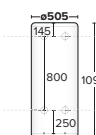
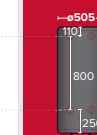
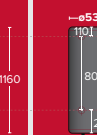
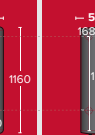
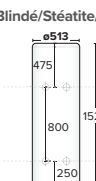
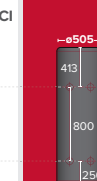
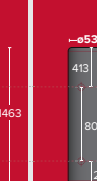
Note : Les recommandations en terme de litrages pour les gammes Velis Evo et Pro Evo prennent en compte l'utilisation de la fonction «Eco Evo», avec un raccordement permanent à l'électricité.



# GUIDE DE REMPLACEMENT

## MODÈLES VERTICAUX MURAUX ÉTROITS

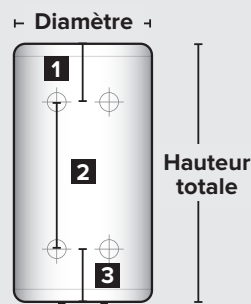
Chauffe-eau à remplacer de marque	Sélection Ariston			
Pacific	Modèles étroits			
<b>100 l</b>	<b>Initio Sagéo</b>	<b>HPC+</b>	<b>Velis evo / evo plus / wifi 65l</b>	<b>Pro Evo 80</b>
Blindé	 <p>ø505 115 700 865</p>	 <p>ø505 275 560 835</p>	 <p>ø530 275 560 835</p>	 <p>ø450 150 587 737</p> <p>profondeur 270</p>
<b>150 l</b>	<b>Initio Sagéo</b>	<b>HPC+</b>	<b>Velis evo / evo plus / wifi 80l</b>	<b>Pro Evo 100</b>
Blindé	 <p>ø505 145 800 1195</p>	 <p>ø505 1101 800 1160</p>	 <p>ø530 1101 800 1160</p>	 <p>ø450 1501 740 890</p> <p>profondeur 270</p>
<b>200 l</b>	<b>Initio Sagéo</b>	<b>HPC+</b>		
Blindé	 <p>ø513 475 800 1525</p>	 <p>ø505 413 800 1463</p>	 <p>ø530 413 800 1463</p>	

Chauffe-eau à remplacer de marque	Sélection Ariston			
De Dietrich	Modèles étroits			
<b>100 l</b>	<b>Initio Sagéo</b>	<b>HPC+</b>	<b>Velis evo / evo plus / wifi 65l</b>	<b>Pro Evo 80</b>
Blindé/Stéatite/ACI	 <p>ø505 115 750 865</p>	 <p>ø505 275 560 835</p>	 <p>ø530 275 560 835</p>	 <p>ø450 150 587 737</p> <p>profondeur 270</p>
<b>150 l</b>	<b>Initio Sagéo</b>	<b>HPC+</b>	<b>Velis evo / evo plus / wifi 80l</b>	<b>Pro Evo 100</b>
Blindé/Stéatite/ACI	 <p>ø505 145 800 1095</p>	 <p>ø505 1101 800 1160</p>	 <p>ø530 1101 800 1160</p>	 <p>ø450 1501 740 890</p> <p>profondeur 270</p>
<b>200 l</b>	<b>Initio Sagéo</b>	<b>HPC+</b>		
Blindé/Stéatite/ACI	 <p>ø513 475 800 1525</p>	 <p>ø505 413 800 1463</p>	 <p>ø530 413 800 1463</p>	

### REEMPLACEMENT CHAUFFE-EAU ÉLECTRIQUES

- 1 CHOISISSEZ LA MARQUE DU CHAUFFE-EAU À REMPLACER
- 2 IDENTIFIEZ LA CAPACITÉ DE LA CUVE
- 3 TROUVEZ LE MODÈLE ARISTON ADAPTÉ

### LÉGENDE



- 1 **Hauteur totale :**  
distance entre le sommet du chauffe-eau et les connexions hydrauliques en mm.
- 2 **Partie supérieure :**  
distance entre l'étrier supérieur et le sommet du chauffe-eau, en mm.
- 3 **Entrase :**  
distance entre l'étrier supérieur et inférieur, en mm.
- 4 **Partie basse :**  
distance entre l'étrier du bas et les connectiques hydrauliques, en mm.

# GUIDE DE REMPLACEMENT

## MODÈLES VERTICAUX MURAUX COMPACTS

Atlantic		Sélection Ariston		
Modèles compacts				
<b>100 l</b> Blindé / ACI 	<b>Initio Sagéo HPC+</b> 	<b>Velis evo / evo plus / wifi 65l</b> <p>profondeur 270</p>	<b>Pro Evo 80</b> 	
<b>150 l</b> Blindé / ACI 	<b>Initio Sagéo HPC+</b> 	<b>Velis evo / evo plus / wifi 80l</b> <p>profondeur 270</p>	<b>Pro Evo 100</b> 	
<b>200 l</b> Blindé / ACI 	<b>Initio Sagéo HPC+</b> 			

Thermor		Sélection Ariston		
Modèles compacts				
<b>100 l</b> Blindé/Stéatite/ACI 	<b>Initio Sagéo HPC+</b> 	<b>Velis evo / evo plus / wifi 65l</b> <p>profondeur 270</p>	<b>Pro Evo 80</b> 	
<b>150 l</b> Blindé/Stéatite/ACI 	<b>Initio Sagéo HPC+</b> 	<b>Velis evo / evo plus / wifi 80l</b> <p>profondeur 270</p>	<b>Pro Evo 100</b> 	
<b>200 l</b> Blindé/Stéatite/ACI 	<b>Initio Sagéo HPC+</b> 			

Note : Les recommandations en terme de litrages pour les gammes Velis Evo et Pro Evo prennent en compte l'utilisation de la fonction «Eco Evo», avec un raccordement permanent à l'électricité.

# GUIDE DE REMPLACEMENT

## MODÈLES VERTICAUX MURAUX COMPACTS

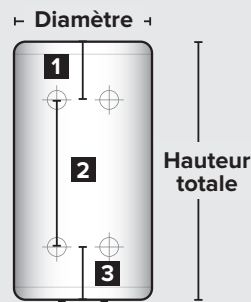
Chauffe-eau à remplacer de marque Pacific		Sélection Ariston		
Modèles compacts				
<b>100 l</b>	ACI	Initio Sagéo HPC+	Velis evo / evo plus / wifi 65l	Pro Evo 80
<b>150 l</b>	ACI	Initio Sagéo HPC+	Velis evo / evo plus / wifi 80l	Pro Evo 100
<b>200 l</b>	ACI	Initio Sagéo HPC+		

Chauffe-eau à remplacer de marque Lemercier / Ariston Chaffoteaux		Sélection Ariston		
Modèles compacts				
<b>100 l</b>	Blindé / Stéatite Titanium+ / HPC ou Blindé / Stéatite HPC <sup>+</sup> / HPC <sup>2</sup>	Initio Sagéo HPC+	Velis evo / evo plus / wifi 65l	Pro Evo 80
<b>150 l</b>	Blindé / Stéatite Titanium+ / HPC ou Blindé / Stéatite HPC <sup>+</sup> / HPC <sup>2</sup>	Initio Sagéo HPC+	Velis evo / evo plus / wifi 80l	Pro Evo 100
<b>200 l</b>	Blindé / Stéatite Titanium+ / HPC ou Blindé / Stéatite HPC <sup>+</sup> / HPC <sup>2</sup>	Initio Sagéo HPC+		

### REEMPLACEMENT CHAUFFE-EAU ÉLECTRIQUES

- 1 CHOISISSEZ LA MARQUE DU CHAUFFE-EAU À REMPLACER
- 2 IDENTIFIEZ LA CAPACITÉ DE LA CUVE
- 3 TROUVEZ LE MODÈLE ARISTON ADAPTÉ

### LÉGENDE



- 1 Hauteur totale :** distance entre le sommet du chauffe-eau et les connexions hydrauliques en mm.
- 2 Partie supérieure :** distance entre l'étrier supérieur et le sommet du chauffe-eau, en mm.
- 3 Entraxe :** distance entre l'étrier supérieur et inférieur, en mm.
- 3 Partie basse :** distance entre l'étrier du bas et les connectiques hydrauliques, en mm.





# BALLONS RÉCHAUFFEURS

## EAU CHAUDE ACCUMULÉE LE CONFORT ASSURÉ !

Dans l'habitat existant, et d'autant plus quand la famille est nombreuse, il n'est pas toujours facile d'optimiser la place. En appartement ou en maison, les ballons réchauffeurs Ariston s'adaptent quelles que soient les configurations grâce à leur grande flexibilité d'installation. Les ballons réchauffeurs sont conçus pour garantir un maximum de confort en eau chaude sanitaire quelles que soient les conditions d'utilisation.

# BALLONS RÉCHAUFFEURS



BCH

Modèle	80	120	160
Nombre de serpentin		1	
Volume réel (l)	76	124	157
Cuve		Emaillée	
Classe d'efficacité énergétique du ballon d'eau chaude	C	C	B
Pertes thermiques Ua (W/K)	1,18	1,40	1,24
Classe de résistance anticorrosion	Permanente (anode à courant imposé)		
Installation	Au sol ou au mur		
Hauteur avec isolation (mm)	778	988	1198
Diamètre avec isolation (mm)	560	560	560
Poids à vide avec isolation (kg)	33	43	51
Garantie cuve		5 ans	
Garantie composants		2 ans	
Référence	3070490	3070491	3070492



**BDR-CDS**

100	160	200
Echangeur annulaire		
100	166	205
Emaillée		
C		
1,40	1,80	1,93
Temporaire (anode magnésium)		
Au sol (trépied en option) ou au mur, verticale ou horizontale		
915	1395	1670
505	560	560
46	70	88
	3 ans	
	2 ans	
3070583	3070560	3070565

# BDR-CDS



## ADAPTABILITÉ

- Installation au mur, aussi bien verticale qu'horizontale
- Idéal pour une association à une chaudière fonctionnant à gaz ou au bois

## FIABILITÉ ET DURABILITÉ

- Protection de la cuve contre la corrosion avec une anode magnésium

## FACILE D'INSTALLATION

- Fonctionnement avec pompe ou en thermosiphon (sans pompe de charge)
- Tube pour bouclage sanitaire
- Résistance électrique en option
- Thermostat inverseur en option
- Bouclage sanitaire



### CARACTÉRISTIQUES TECHNIQUES

BDR-CDS 100

BDR-CDS 160

BDR-CDS 200

#### CARACTÉRISTIQUES GÉNÉRALES

Capacité de stockage ECS	l	100	166	206
Température maximale du ballon	°C	95	95	95
Constante de refroidissement	Wh/l.K.24h	0,34	0,27	0,22
Pertes thermiques Ua	WK	1,40	1,78	1,93
Pression maximale de service du ballon	bar	8	8	8

#### ÉCHANGEUR APPOINT HYDRAULIQUE

Surface d'échange	m <sup>2</sup>	0,7	1,3	1,7
Puissance de l'échangeur	kW	12,3	20,5	24,1
Température maximale de l'appoint	°C	95	95	95
Pression maximale de service de l'appoint hydraulique	bar	3	3	3
Pertes de charge de l'échangeur	mbar	NC	NC	NC
Hauteur relative de l'échangeur de base à partir du fond de la cuve		0,9	0,9	0,9



Classe d'efficacité énergétique du ballon d'eau chaude

C

C

C

Référence

3070583

3070560

3070586

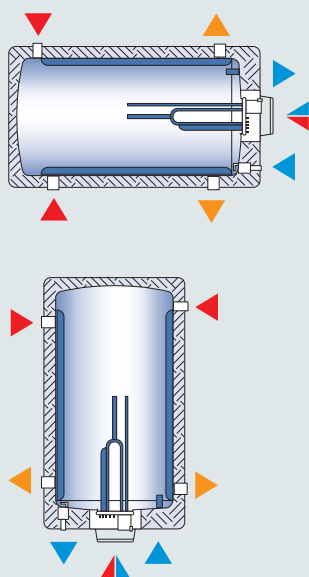
Prix HT

€

950,00

1 090,00

1 240,00



(RÉSISTANCE ÉLECTRIQUE EN OPTION)

▶ circuit chauffage

▶ circuit eau sanitaire

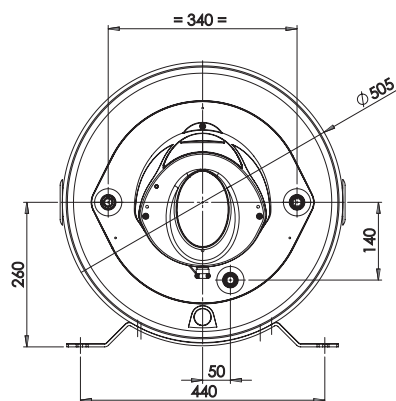
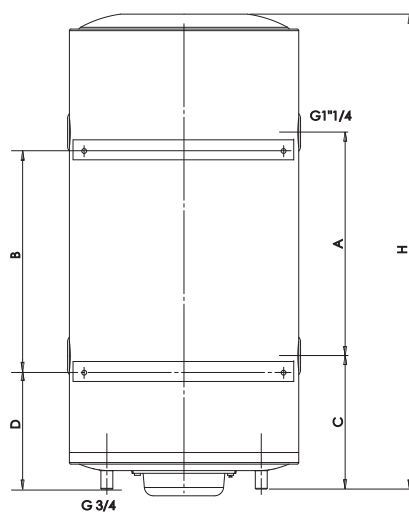
▶ bouclage eau sanitaire

Groupe de sécurité 7 bar obligatoire





## COTES D'ENCOMBREMENT (en mm)



	I	100	166	206
A	mm	362	792	1082
B	mm	500	560	800
C	mm	115	410	435
D	mm	285	409	434
H	mm	915	1345	1635

## ACCESSOIRES

	Référence	Prix HT €
Raccord diélectrique (joint fourni) G3/4 (20/27)	3018071	5,00
Kit électrique 1500 W E/H (100 à 200 litres) mono 1 embase composée de : 1 résistance 1500 W mono câblée - 1 doigt de gant - 1 anode en magnésium - 1 joint - 1 thermostat à canne monophasé - 1 aquastat - 1 calottine avec régulation (thermostat manuel) - 1 témoin de chauffe - 1 interrupteur - 1 sachet - 1 boulon - 1 écrou	3078069	175,00
Kit électrique 2500 W E/H (100 à 200 litres) mono 1 embase composée de : résistance 2500 W mono - 2 doigts de gant - 1 thermostat à canne - 1 joint - 1 sachet avec 1 vis - 1 écrou - 1 calottine avec interrupteur 0/1 - 1 témoin de chauffe	3078070	175,00
Kit électrique 2500 W E/H (100 à 200 litres) triphasé 1 embase (Ø 75) composée de : résistance 2500 W triphasée câblée - 1 doigt de gant - 1 thermostat à canne triphasé - 1 joint - 1 support pour aquastat composé de : 1 écrou (fixation anode) - 3 vis - 1 câble anode en magnésium E/H = Interrupteur Été/Hiver	3078071	175,00



## CONFORT OPTIMAL

- Possibilité d'installation au sol ou au mur, pour une plus grande souplesse
- Répond aux besoins des familles nombreuses
- À associer à une chaudière chauffage seule

## FIABILITÉ ET DURABILITÉ

- Protection de la cuve contre la corrosion avec son anode titane à courant imposé et son anode magnésium
- Kits électriques disponibles en alimentation 230V
- Bouclage sanitaire
- Bride Ø 105 mm pour un entretien facilité
- Isolation en mousse polyuréthane de grande épaisseur
- Importante surface d'échange thermique



### CARACTÉRISTIQUES TECHNIQUES

BCH 80

BCH 120

BCH 160

#### CARACTÉRISTIQUES GÉNÉRALES

Capacité de stockage ECS	l	76	124	157
Température maximale du ballon	°C	90	90	90
Constante de refroidissement	Wh/l.K.24h	0,37	0,27	0,19
Pertes thermiques Ua	W/K	1,18	1,40	1,24
Pression maximale de service du ballon	bar	7	7	7

#### ÉCHANGEUR APPOINT HYDRAULIQUE

Surface d'échange	m <sup>2</sup>	0,5	0,7	0,7
Puissance de l'échangeur	kW	10,3	13,9	15,5
Température maximale de l'appoint	°C	90	90	90
Pression maximale de service de l'appoint hydraulique	bar	8	8	8
Pertes de charge de l'échangeur	mbar	16	22	22
Hauteur relative de l'échangeur de base à partir du fond de la cuve		0,8	0,8	0,8



Classe d'efficacité énergétique du ballon d'eau chaude

C

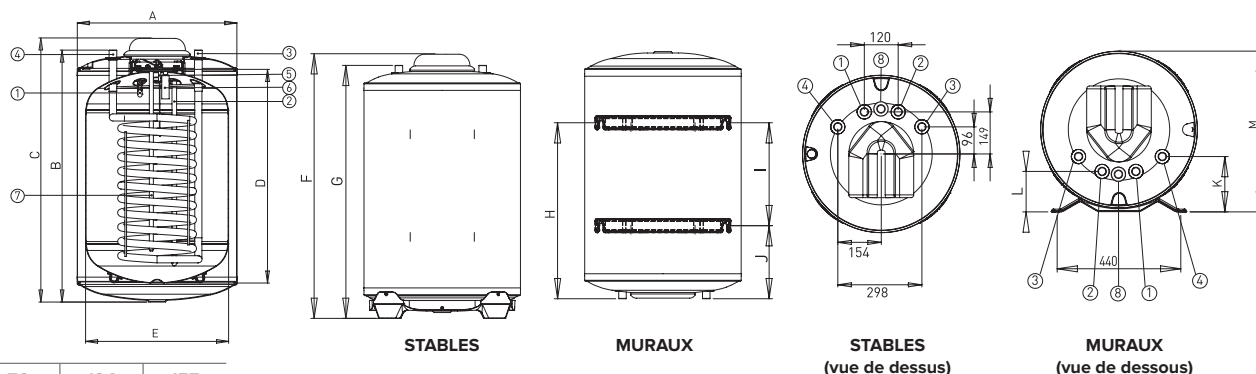
C

B

<b>Référence</b>		<b>3070490</b>	<b>3070491</b>	<b>3070492</b>
<b>Prix HT</b>	€	<b>724,00</b>	<b>885,00</b>	<b>1 050,00</b>
<b>Eco-participation</b>	€	<b>5,00</b>	<b>5,00</b>	<b>5,00</b>

3  
ANS  
GARANTIE  
CUVE2  
ANS  
GARANTIE  
PIÈCESCUVE  
ÉMAILLÉEANTICORROSION  
PERMANENTE

## COTES D'ENCOMBREMENT (en mm)



1. Sortie eau chaude 3/4" M  
2. Entrée eau froide 3/4" M  
3. Sortie serpentin 3/4" M

4. Entrée serpentin 3/4" M  
5. Système Protech  
6. Anode Magnésium

7. Sonde de température  
8. Recirculation 3/4" M  
(sauf modèle 80 litres)

CAPACITÉ	I	76	124	157
A	mm	560	560	560
B	mm	670	880	1311
C	mm	700	910	1332
D	mm	535	745	955
E	mm	500	500	450
F	mm	721	822	1244
G	mm	633	843	1265
H	mm	417,5	627,5	827,5
I	mm	155	365	565
J	mm	262,5	262,5	262,5
K	mm	198	198	198

## ACCESSOIRES

## Accessoires obligatoires (selon type d'installation)

	Référence	Prix HT €
Kit fixation murale	3078019	28,00
Kit pose au sol	3078020	28,00

## Accessoires optionnels

	Référence	Prix HT €
Raccord diélectrique (joint fourni)	3018071	5,00
Kit électrique blindé 1,8 kW mono BCH, installation murale	3078021	141,00
Kit électrique blindé 2,5 kW mono BCH, installation murale (non compatible avec BCH 80)	3078022	141,00
Kit électrique blindé 1,8 kW mono BCH, installation au sol	3078026	141,00
Kit électrique blindé 2,2 kW mono BCH, installation au sol (non compatible avec BCH 80)	3078023	141,00

# SERVICES TRANSPORT ET LOGISTIQUE

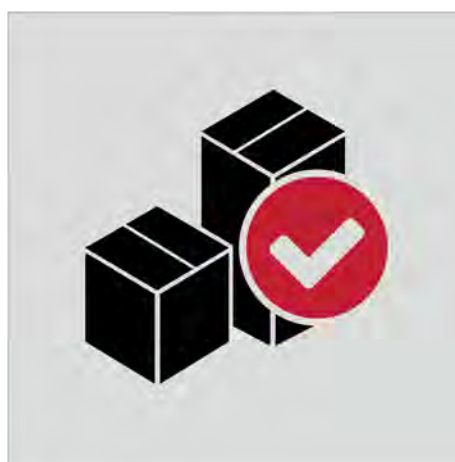
## LA VOLONTÉ DE VOUS SERVIR AVEC QUALITÉ, RÉACTIVITÉ ET FLEXIBILITÉ

### Qualité de préparation des commandes

Nos sites de stockage et de préparation des commandes sont équipés d'outils informatisés afin d'assurer la qualité de préparation : WMS (système de management d'entrepôt), lecture code-barre par scanning, traçabilité des produits par numéro de série (chauffe-eau thermodynamiques).

### Des transporteurs fiables et engagés

Un nombre réduit de transporteurs a été sélectionné par Ariston pour leur capacité à livrer l'ensemble des clients sur le territoire français dans le respect des délais et de la qualité.



### Livraison express

Pour vos commandes urgentes passées avant 11h00, une livraison express en 24 heures est possible\* dans la limite de 100 kg maximum par envoi.

Une participation aux frais de port vous sera facturée à raison de 200 €/livraison.



\* Hors appareils thermodynamiques

# CONTACTS

## Agence Ile de France

La Manufacture  
70 avenue Ambroise Croizat  
93200 Saint Denis  
Tél. : 01 55 84 96 70  
Fax : 01 42 43 95 44

## Agence de Lille

ZAC de Templemars  
2B, rue de l'Epinoy  
59175 Templemars  
Tél. : 03 28 80 01 80  
Fax : 03 20 47 11 33

## Agence de Rennes

8, rue du Bordage  
35510 Cesson Sévigné  
Tél. : 02 99 53 93 93  
Fax : 02 99 32 16 98

## Agence de Nancy

43, rue Marcel Brot  
54000 Nancy  
Tél. : 03 83 36 39 70  
Fax : 03 83 36 39 71

## Agence de Tours

Parc d'Activité Papillon  
180, rue Henri Potez  
37210 Parçay Meslay  
Tél. : 02 47 27 30 26  
Fax : 02 47 27 39 23

## Agence de Lyon

ZI Chassieu  
62, avenue du Progrès  
69680 Chassieu  
Tél. : 04 78 74 74 27  
Fax : 04 78 76 35 94

## Agence de Bordeaux

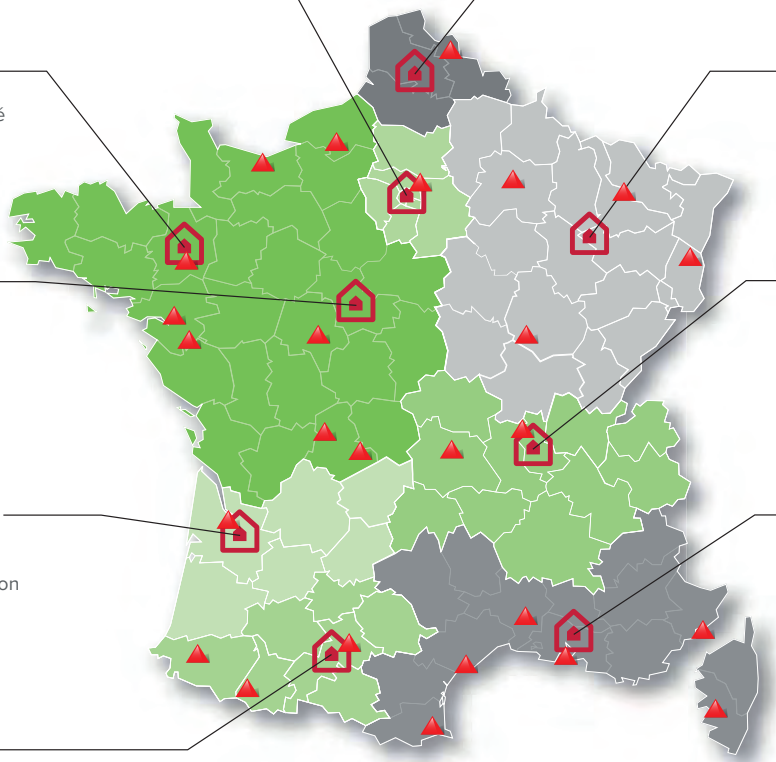
Zone du Haut Madère  
11, rue Pablo Neruda  
33140 Villenave-d'Ornon  
Tél. : 05 56 87 56 46  
Fax : 05 56 87 36 76

## Agence de Marseille

Zone d'Activité de l'Agavon  
2, avenue de Lamartine  
13170 Les Pennes-Mirabeau  
Tél. : 04 91 32 80 10  
Fax : 04 91 32 80 11

## Agence Toulouse

17, rue Raymond Grimaud  
31700 Blagnac  
Tél. : 05 34 60 30 80  
Fax : 05 34 60 13 79





— T  
A R I S  
C O M  
C H A I

AVEC LA GAMME ARISTON,  
OFFREZ SANS EFFORT **LE MEILLEUR**  
**DU CONFORT À VOS CLIENTS**

# THE — STON FORT CHALLENGE



POUR EN SAVOIR PLUS,  
RENDEZ-VOUS SUR LE SITE

[ARISTON.COM/FR](https://www.ariston.com/fr)



Retrouvez les conditions générales de vente de la marque Ariston sur

**[www.ariston.com/fr](http://www.ariston.com/fr)**

(rubrique « mentions légales »)

Chaffoteaux  
Le Carré Pleyel  
5, rue Pleyel  
93521 Saint-Denis Cedex  
Tél. : 01 55 84 94 94  
Fax : 01 55 84 96 01

ARISTON THERMO GROUP

[ariston.com/fr](http://ariston.com/fr)

