

REP TYXAL+



www.deltadore.com

- FR Notice d'installation
- EN Installation guide
- DE Installationsanleitung
- IT Guida di installazione
- ES Manual de instalación
- PL Instrukcja instalacji
- NL Installatiehandleiding

	SAFT LSH20 - 3,6V - 13 Ah - Lithium Autonomie 10 ans - Autonomy 10 years
	Consommation en veille : 8 µA Consumption : 50 mA max.
	868 MHz (EN 300 220) - 100 m à 300m
	-10°C / +70°C
	5°C / +40°C
IP	IP 30 - IK 06
	75%
	205 x 165 x 45 mm 700 gr.
CE	R&TTE 1999/5/CE
	Important product information (📖)

Contenu / Contents / Inhalt / Contenuto / Contenido / Spis treści / Inhoud

1 Présentation / Presentation / Beschreibung / Presentazione / Presentación / Prezentacja / Voorstelling

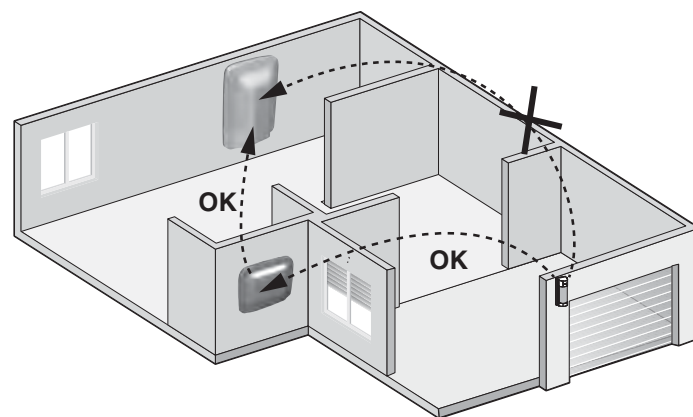
- FR** Le répéteur doit être associé à un système d'alarme DELTA DORE radio X3D, à un transmetteur TTRTC ou TTGSM TYXAL+ ou une sirène Si TYXAL+. REP TYXAL+ permet de répéter les informations émises par un produit que la centrale d'alarme ne capterait pas (environnement ou distance). On peut lui associer jusqu'à 16 produits. Il dispose de la fonction défaut secteur, il signale un défaut technique à la centrale en cas d'absence d'alimentation secteur de plus de 30 minutes. Le REP TYXAL+ peut répéter tout type de produit de la gamme TYXAL+. Il ne peut y avoir qu'un seul répéteur par installation.
- EN** The repeater must be associated with a DELTA DORE X3D wireless alarm system or with a TTRTC or TTGSM TYXAL+ transmitter or an Si TYXAL+ siren. REP TYXAL+ is used to repeat the information sent by a product that the alarm control unit would not capture (environment or distance). 16 products can be associated with it. It has the mains supply error function, and reports a technical failure to the control unit if there is no mains power for more than 30 minutes. REP TYXAL+ can repeat any type of product in the TYXAL+ range. There can only be one repeater per installation.
- DE** Der Repeater muss einer DELTA DORE Funk-Alarmzentrale vom Typ X3D, einem Festnetz- oder GSM-Telefonmodem vom Typ TYXAL+ und in diesem Fall einer Sirene zugeordnet werden. Der REP TYXAL+ ermöglicht es, das von einem Produkt gesendete und nicht von der Alarmzentrale erhaltene Signal (Umgebung oder Entfernung) zu verstärken. Es können bis zu 16 Produkte zugeordnet werden. Er verfügt über eine Alarmfunktion, die bei Spannungsunterbrechungen von über 30 Minuten eine technische Fehlermeldung an die Alarmzentrale sendet. Der REP TYXAL+ kann das Signal von allen TYXAL+-Produkten verstärken. Es kann nur ein Repeater pro Installation verwendet werden.
- IT** Il ripetitore deve essere associato a un sistema di allarme DELTA DORE radio X3D, a un trasmettitore TTRTC o TTGSM TYXAL+ o a una sirena Si TYXAL+. REP TYXAL+ permette di ripetere le informazioni emesse da un prodotto che la centrale di allarme non capterebbe (ambiente o distanza). È possibile associargli fino a 16 prodotti. Dispone della funzione anomalia alimentazione di rete, segnala un'anomalia tecnica alla centrale in caso di assenza di alimentazione di rete superiore a 30 minuti. Il REP TYXAL+ può ripetere ogni tipo di prodotto della gamma TYXAL+. Può essere presente un solo ripetitore per installazione.
- ES** El repetidor debe asociarse a un sistema de alarma DELTA DORE radio X3D, a un transmisor TTRTC o TTGSM TYXAL+ o a una sirena Si TYXAL+. REP TYXAL+ permite repetir la información emitida por un producto que la central de alarma no puede captar (entorno o distancia). Se le pueden asociar hasta 16 productos. Cuenta con la función de fallo de red, que indica un fallo técnico a la central en caso de ausencia de alimentación de red durante más de 30 minutos. REP TYXAL+ puede repetir cualquier tipo de producto de la gama TYXAL+. Solo puede haber un repetidor por instalación.
- PL** Przekaznik można powiązać z radiowym systemem alarmowym DELTA DORE X3D, z nadajnikiem TTRTC lub TYXAL TTGSM lub z syreną TYXAL Si. Przekaznik REP TYXAL+ umożliwia przekazywanie informacji emitowanych przez urządzenie, których centrala alarmowa nie może odbierać (z powodu otoczenia lub odległości). Można z nim powiązać do 16 urządzeń. Jest on wyposażony w funkcję usterki sieci zasilającej, która sygnalizuje usterkę techniczną do centrali w przypadku braku zasilania sieciowego przez ponad 30 minut. Przekaznik REP TYXAL+ może przekazywać sygnały z dowolnego urządzenia serii TYXAL+. W instalacji może być zainstalowany tylko jeden przekaznik.
- NL** De versterker moet worden gekoppeld aan een alarmsysteem DELTA DORE radio X3D, een TTRTC of TTGSM TYXAL zender of een binnenhuissirene Si TYXAL+. Met de REP TYXAL+ kan de informatie worden versterkt die door een product wordt uitgezonden die het alarm niet heeft ontvangen (omgeving of afstand). Er kunnen tot 16 producten aan worden gekoppeld. De versterker beschikt over de functie Stroomuitval die een technische storing aan de centrale meldt als de voeding langer dan 30 minuten wordt onderbroken. De REP TYXAL+ kan elk product uit het assortiment TYXAL+ versterken. Er is slechts een versterker per installatie nodig.

3 Fixation / Mounting / Montage / Fissaggio / Fijación / Mocowanie / Bevestiging

- FR** 1 Séparez le socle du répéteur. 2 Tracez et percez les trous D1, D2 et D3. 3 Fixez le socle avec les vis V1 et V2.
- EN** 1 Separate the base from the repeater. 2 Mark and drill holes D1, D2 and D3. 3 Attach the base with the V1 and V2 screws.
- DE** 1 Den Repeater vom Sockel nehmen. 2 Die Bohrstellen markieren und die Löcher D1, D2 und D3 bohren. 3 Den Sockel mit den Schrauben V1 und V2 befestigen.
- IT** 1 Separate la base dal ripetitore. 2 Tracciate e perforate i fori D1, D2 e D3. 3 Fissate la base con le viti V1 e V2.
- ES** 1 Separe el zócalo del repetidor. 2 Marque y taladre los agujeros D1, D2 y D3. 3 Fije el zócalo con los tornillos V1 y V2.
- PL** 1 Oddziel podstawę od przekaznika. 2 Wyznacz i wywierć otwory D1, D2 i D3. 3 Przymocuj podstawę śrubami V1 i V2.
- NL** 1 Verwijder de basis van de versterker. 2 Markeer en boor de gaten D1, D2 en D3. 3 Bevestig de basis met de vijzen V1 en V2.

- FR** 4 Déverrouillez le boîtier. 5 Ôtez le capot inférieur.
- EN** 4 Unlock the unit. 5 Remove the bottom cover.
- DE** 4 Das Gehäuse entriegeln. 5 Die untere Abdeckung entfernen.
- IT** 4 Sbloccate la scatola. 5 Togliete il coperchio inferiore.
- ES** 4 Abra la caja. 5 Retire la tapa inferior.
- PL** 4 Odblokuj obudowę. 5 Zdejmij pokrywę dolną.
- NL** 4 Open de behuizing. 5 Verwijder de onderkant.

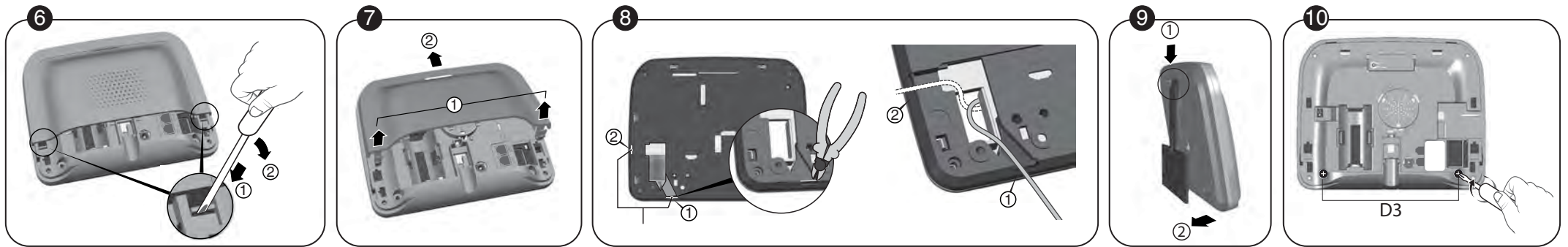
2 Emplacement / Location / Einbauport / Posizionamento / Ubicación / Lokalizacja / Localie



- FR** Le répéteur doit être installé à mi-distance entre la centrale et le(s) produit(s) à répéter.
- EN** The repeater must be installed midway between the alarm control unit and the product or products to repeat.
- DE** Der Repeater muss auf halber Länge zwischen der Alarmzentrale und dem/den Produkt(en) installiert werden, dessen Signal verstärkt werden muss.
- IT** Il ripetitore deve essere installato a metà distanza tra la centrale e il o i prodotti da ripetere.
- ES** El repetidor debe instalarse a una distancia intermedia entre la central y el(los) producto(s) a repetir.
- PL** Przekaznik należy zamontować w połowie odległości między centralą a urządzeniem(ami), którego(ych) sygnały mają być przekazywane.
- NL** De versterker moet halverwege tussen de centrale en het product / de producten die u wilt versterken, worden geïnstalleerd.

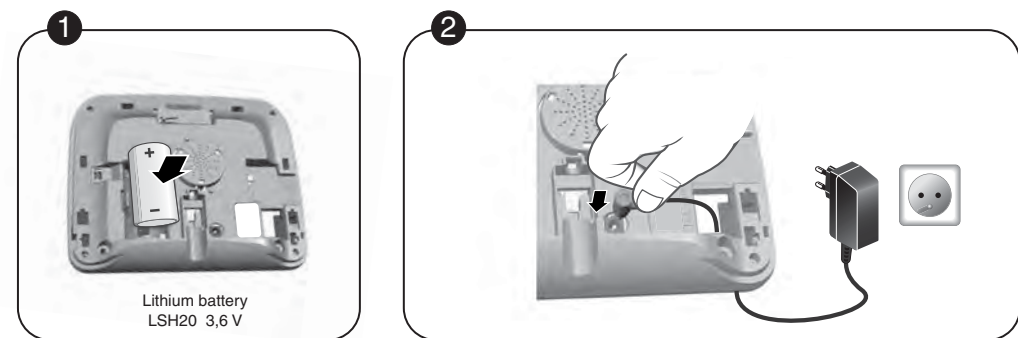
- FR** V2 = Autoprotection à l'arrachement. Attention à ne pas détériorer cette partie du support (nécessaire à l'autoprotection). Vissez avec précaution.
- EN** V2 = Tamper alarm on opening. Important: do not damage this part of the support (required for the tamper alarm). Screw back with care.
- DE** V2 = Sabotageschutz beim gewaltsamen Entfernen. Achtung: Diesen Teil der Halterung nicht beschädigen (für Sabotageschutz). Vorsichtig anschrauben.
- IT** V2 = Autoprotezione contro gli atti di vandalismo e i danneggiamenti. Attenzione a non danneggiare questa parte del supporto (necessaria per l'autoprotezione). Avvitare con cautela.
- ES** V2 = Autoprotección en arranque. Tenga cuidado de no deteriorar esta parte del soporte (necesaria para la autoprotección). Atornille con precaución.
- PL** V2 = Automatyczna ochrona przed urwaniem. Uwaga, by nie uszkodzić tej części wspornika (koniecznej do automatycznej ochrony). Zachowaj ostrożność podczas przykręcania.
- NL** V2 = Zelfbescherming opstelling. Wees voorzichtig dat dit onderdeel niet beschadigt (nodig voor zelfbescherming). Zorgvuldig vastschroeven.

3 Fixation (suite) / Mounting / Montage / Fissaggio / Fijación / Mocowanie / Bevestiging



- | | | | | |
|--|--|--|--|--|
| <p>FR 6 À l'aide d'un tournevis, soulevez les 2 clips du capot supérieur.</p> <p>EN 6 Using a screwdriver, lift the 2 clips of the top cover.</p> <p>DE 6 Mit einem Schraubenzieher die 2 Clips der oberen Abdeckung anheben.</p> <p>IT 6 Usando un cacciavite, sollevate le 2 clip del coperchio superiore.</p> <p>ES 6 Con un destornillador, levante los 2 clips de la tapa superior.</p> <p>PL 6 Za pomocą wkrętaka unieś 2 zatrzaski pokrywy górnej.</p> <p>NL 6 Met behulp van een schroevendraaier, til de twee clips van de bovenklep op.</p> | <p>7 Ôtez le capot supérieur.</p> <p>EN 7 Remove the top cover.</p> <p>DE 7 Die obere Abdeckung entfernen.</p> <p>IT 7 Togliete il coperchio superiore.</p> <p>ES 7 Retire la tapa superior.</p> <p>PL 7 Zdejmij pokrywę górną.</p> <p>NL 7 Verwijder de bovenkant.</p> | <p>8 Choisissez l'une des 2 sorties de câbles repérées ① et ② en coupant la paroi sécable.</p> <p>EN 8 Select one of the 2 cable outlets marked 1 and 2 by cutting the breakable partition.</p> <p>DE 8 Eine der 2 Kabelausgänge 1 oder 2, indem die durchtrennbare Wand eingeschnitten wird.</p> <p>IT 8 Scegliete una delle 2 uscite di cavi contrassegnate ① e ② tagliando la parete divisibile.</p> <p>ES 8 Elija una de las 2 salidas de cables indicadas con ① y ② cortando la pared divisible.</p> <p>PL 8 Wybierz jedno z 2 wyjść kablowych oznaczonych ① i ②, wycinając fragment ścianki.</p> <p>NL 8 Kies een van de twee uitgangen van de kabels die u wilt versterken ① en ② door de bescherming van de kabels door te snijden.</p> | <p>9 Accrochez le répéteur sur son socle.</p> <p>EN 9 Fit the repeater onto its base unit.</p> <p>DE 9 Den Repeater auf seinem Sockel positionieren.</p> <p>IT 9 Agganciate il ripetitore alla sua base.</p> <p>ES 9 Coloque el repetidor en su zócalo.</p> <p>PL 9 Umieść przekaźnik na podstawie.</p> <p>NL 9 Bevestig de versterker op de basis.</p> | <p>10 Fixez le boîtier à l'aide de 2 vis ø 4 mm max. en utilisant les trous D3.</p> <p>EN 10 Fix the unit with the 2 ø 4 mm max. screws by using the D3 holes.</p> <p>DE 10 Das Gehäuse mit 2 Schrauben ø 4 mm max. in den Bohrungen D3 befestigen.</p> <p>IT 10 Fissate la scatola usando 2 viti ø 4 mm max. utilizzando i fori D3.</p> <p>ES 10 Fije la caja con 2 tornillos de 4 mm ø máx. a través de los agujeros D3.</p> <p>PL 10 Zamocowuj obudowę za pomocą 2 wkrętów maks. r 4 mm, wykorzystując otwory D3.</p> <p>NL 10 Bevestig de behuizing met 2 schroeven van ø 4 mm max. door de openingen D3.</p> |
|--|--|--|--|--|

4 Mise en service / Activation / Inbetriebnahme / Messa in funzione / Puesta en servicio / Rozruch / Ingebruikname

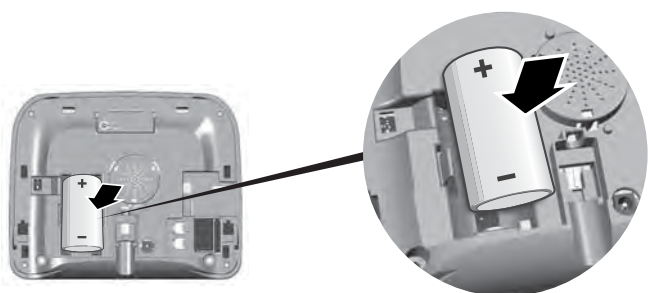


- | | |
|---|---|
| <p>FR 1 Mettez en place la pile en respectant son sens.</p> <p>EN 1 Fit the battery, observing the right polarity.</p> <p>DE 1 Batterie unter Beachtung der Polung einlegen.</p> <p>IT 1 Posizionate la pila rispettandone il senso.</p> <p>ES 1 Coloque la pila respetando la polaridad.</p> <p>PL 1 Włóż baterię przestrzegając prawidłowego kierunku.</p> <p>NL 1 Plaats de batterij in de juiste richting.</p> | <p>2 Connectez le cordon secteur et branchez le répéteur sur une prise électrique puis refermez le boîtier.</p> <p>EN 2 Connect the power cable and plug the repeater into an electric socket then close the unit.</p> <p>DE 2 Das Stromversorgungskabel verbinden, den Repeater mit einer Steckdose verbinden und das Gehäuse schließen.</p> <p>IT 2 Collegate il cavo di alimentazione di rete e collegate il ripetitore a una presa elettrica, poi richiudete la scatola.</p> <p>ES 2 Conecte el cable de alimentación y enchufe el repetidor a una toma de corriente; a continuación, cierre la caja.</p> <p>PL 2 Podłącz przewód zasilania sieciowego i podłącz przekaźnik do gniazda elektrycznego, a następnie zamknij obudowę.</p> <p>NL 2 Sluit het netsnoer en de stekker van de versterker aan op een stopcontact en sluit vervolgens de behuizing.</p> |
|---|---|

5 Fonctionnement avec un système d'alarme / Operation with an alarm system / Betrieb mit einer Alarmanlage / Funzionamento con un sistema d'allarme / Funcionamiento con el sistema de alarma / Działanie z systemem alarmowym / Werking met alarmsysteem

- | | | |
|---|--|--|
| <p>FR • Association avec un système d'alarme
• Association des produits à répéter
• Test
• Retour à la configuration usine</p> | <p>Voir notice d'installation système</p> | |
| <p>EN • Association with an alarm system
• Association of products to repeat
• Test
• Restoring factory settings</p> | <p>Refer to system installation guide</p> | |
| <p>DE • Verbindung mit einer Alarmanlage
• Zuordnung der Produkte, deren Signal verstärkt werden muss
• Test
• Rückkehr zur Werkseinstellung</p> | <p>Siehe Installationsanleitung System</p> | |
| <p>IT • Associazione con un sistema d'allarme
• Associazione dei prodotti da ripetere
• Test
• Ritorno alla configurazione di fabbrica</p> | <p>Vedi le istruzioni di installazione «Sistema»</p> | |
| <p>ES • Asociación con el sistema de alarma
• Asociación de productos a repetir
• Prueba
• Volver a la configuración de serie</p> | <p>Ver manual de instalación del sistema</p> | |
| <p>PL • Powiązanie z systemem alarmowym
• Przypisanie urządzeń, których sygnał ma być przekazywany
• Test
• Przywrócenie konfiguracji fabrycznej</p> | <p>Patrz instrukcja instalacji systemu</p> | |
| <p>NL • Koppelen aan een alarmsysteem
• Koppelen van producten die versterkt moeten worden
• Test
• Fabrieksinstellingen herstellen</p> | <p>Zie installatiehandleiding systeem</p> | |

6 Changement de la pile / Changing the batteries / Batteriewechsel / Sostituzione delle batterie / Cambio de la pila / Wymiana baterii / Batterij vervangen



- | | |
|---|--|
| <p>FR Le répéteur envoie un signal à la centrale pour prévenir que la pile est usée. Avant d'ouvrir le boîtier, la centrale doit être en mode Maintenance (voir notice d'installation système).</p> <p>EN The repeater sends a signal to the alarm control unit to warn that the battery is dead. Before opening the unit, the alarm control unit must be in Maintenance mode (refer to system installation guide).</p> <p>DE Der Repeater sendet ein Signal an die Alarmzentrale, wenn die Batterien leer sind. Die Alarmzentrale muss sich beim Öffnen des Gehäuses im Wartungsmodus befinden (siehe Installationsanleitung System).</p> | <p>IT Il ripetitore invia un segnale alla centrale per avvertire che la pila è esaurita. Prima di aprire la scatola, la centrale deve essere in modalità Manutenzione (vedere la guida di installazione del sistema).</p> <p>ES El repetidor envía una señal a la central para prevenir que la pila esté agotada. Antes de abrir la caja, la central debe estar en modo Mantenimiento (consulte el manual de instalación del sistema).</p> <p>PL Aby ostrzec, że bateria jest wyczerpana, przekaźnik wysyła sygnał do centrali. Przed otwarciem centrala powinna być w trybie konserwacji (patrz instrukcja instalacji systemu).</p> <p>NL De versterker stuurt een signaal naar de centrale om te voorkomen dat de batterij leeg is. Voor het openen van de behuizing, moet het apparaat in de onderhoudsmodus worden geplaatst (zie installatiehandleiding van het systeem).</p> |
|---|--|