

SEF TYXAL+

www.deltadore.com

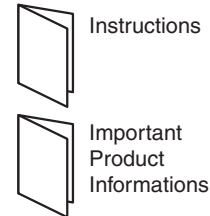
- FR Notice d'installation
- EN Installation instructions
- DE Installationsanleitung
- IT Guida di installazione
- ES Instrucciones de instalación
- PL Instrukcja instalacji
- NL Installatie-instructies



Contenu / Installation instructions / Installationsanleitung / Contenido / Contenido / Instrukcja instalacji / Installatie-instructies



Bloc-piles à l'intérieur / Embedded battery unit / Blockbatterie im Gerät / Blocco pile all'interno / Bloque de pilas en el interior / Zestaw baterii wewnątrz / Accublok binnenin

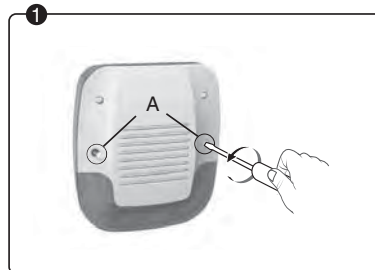


	2xLSH20 (D) - 3,6V - 26 Ah - Lithium Autonomie 10 ans - Autonomy 10 years	IP	IP 44 IK 07
			75 %
	Consumption stand-by : 10 µA Consumption : 1,5 A max.		220 x 250 x 78 mm 2 Kg
	103 dB(A) ± 2 dB(A) - 1 m Type Haut-parleur (Speaker) - Durée 90 s	CE	R&TTE 1999/5/CE
	Option - Optionen - Opzione - Opciones - Opcja - optie - 4xLSH20 - 7,2V (BP SEF 109 TYXAL+ / Ref 6416225) 109 dB(A) ± 2 dB(A) - 1 m		Standards EN 50131-4, RTC 50131-4, RT 48-266, EN50131-5-3, Grade 2
	868 MHz (EN 300 220) - 300 m		Environmental class IV
	-20°C / +70°C		Orange 1 flash / s 1400 Hz - 1600 Hz
	-25°C / + 70°C		Important product information (Ⓢ)

Autoprotection à l'ouverture et à l'arrachement / Tamper alarm on opening or removal of unit / Sabotagekontakt : Auslösung beim Öffnen und Abreißen / Autoprotezione all'apertura e alla rimozione forzata / Autoprotección contra la apertura y el vandalismo / Funkcja antysabotażowa w przypadku próby wyrwania lub otwarcia / Automatische bescherming tegen opening en losrukken

3 Fixation / Mounting / Befestigung / Fissaggio / Fijación / Mocowanie / Bevestiging

Séparez les éléments / Separate the elements / Komponenten auseinander bauen / Separare gli elementi / Separe los elementos / Oddziel elementy / Scheid de elementen



- FR ① Ôtez les vis (repère A)
- EN ① Remove the screws (mark A)
- DE ① Schrauben entfernen (A)
- IT ① Togliere le viti (riferimento A)
- ES ① Retire los tornillos (referencia A)
- PL ① Wykręć śruby (ozn. A).
- NL ① Verwijder de schroeven (punt A)

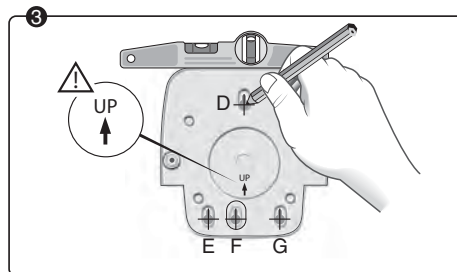


- FR ② Séparez le support mural (B) de la sirène (C).
- EN ② Separate the wall mount (B) from the siren (C).
- DE ② Wandhalterung (B) von der Sirene (C) trennen.
- IT ② Separare il supporto da parete (B) dalla sirena (C).
- ES ② Separe el soporte mural (B) de la sirena (C).
- PL ② Oddziel wspornik naścienny (B) od syreny (C).
- NL ② Scheid de muurbeugel (B) van de sirene (C).

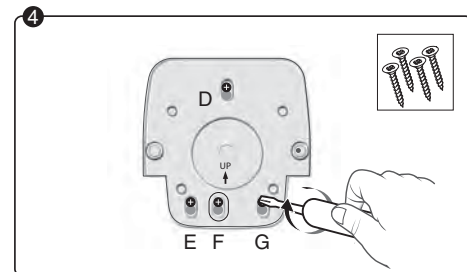
1 Présentation / Presentation / Beschreibung / Presentazione / Presentación / Prezentacja / Voorstelling

- FR En cas d'intrusion, la forte puissance sonore de la sirène alertera le voisinage. Pour faciliter le repérage visuel, elle est équipée d'un flash. Elle est conçue pour être installée à l'extérieur de votre habitation.
- EN In the event of intrusion, the siren's loud noise will raise the alert. For easy location purposes, the siren has a flashing light. It is designed for outdoor use.
- DE Bei einem Einbruch wird die Nachbarschaft durch die Sirene lautstark alarmiert. Sie ist zur leichteren Erkennbarkeit mit einem Blitzlicht ausgestattet. Für die Außeninstallation konzipiert.
- IT In caso di intrusione, la sua forte potenza acustica avviserà il vicinato. Per facilitare l'individuazione visiva, è equipaggiata di un lampeggiante. È progettata per essere installata all'esterno della vostra abitazione.
- ES En caso de intrusión, la gran potencia sonora de la sirena alertará al vecindario. Para facilitar la localización visual, está equipada con un flash. Está diseñada para instalarse en el exterior de su vivienda.
- PL W przypadku włamania, silny dźwięk syreny zaalarmuje sąsiadów. Aby ułatwić odszukanie wzrokowe, jest ona wyposażona w migającą lampę. Jest ona zbudowana w sposób umożliwiający montaż na zewnątrz domu.
- NL In geval van een inbraak, zal het sterke krachtige geluid van de sirene de buren waarschuwen. Voor een eenvoudige visuele referentie is deze uitgerust met een flits. Het is ontworpen om aan de buitenkant van uw huis geïnstalleerd te worden.

Mette le support de fixation au mur / Install the wall mount / Halterung an die Wand halten / Mettere il supporto per il fissaggio alla parete / Coloque el soporte de fijación en el muro / Zamocuj wspornik mocujący do ściany / Plaats de montagebeugel op de wand

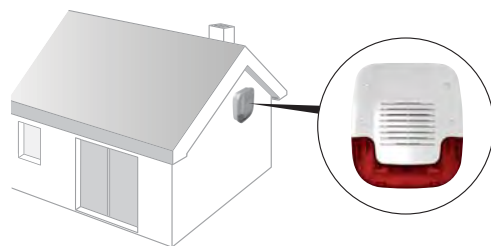


- FR ③ Tracez et percez les trous (D E F et G)
- EN ③ Mark and drill the holes (D E F and G)
- DE ③ Bohrstellen markieren und Löcher (D E F und G) bohren
- IT ③ Segnare e fare i fori (D E F e G)
- ES ③ Trace y realice los agujeros (D E F y G)
- PL ③ Wyznacz i wywierć otwory (D E F i G)
- NL ③ Markeer en boor de gaten (D E F en G)



- FR ④ Fixez le support mural à l'aide de 4 vis Ø 5 max. N'utilisez pas de visseuse pour fixer la vis (F).
- EN ④ Attach the wall mount with the 4 screws Ø 5 max. Do not use a screw gun (F).
- DE ④ Wandhalterung mit 4 Schrauben Ø 5 (max.) befestigen. Zur Schraubenbefestigung (F) bitte keinen Drehschrauber verwenden.
- IT ④ Fissare il supporto a parete con 4 viti Ø 5 max. Per fissare la vite (F) non usare l'avvitatrice.
- ES ④ Fije el soporte mural con ayuda de 4 tornillos de Ø 5 máx. No utilice un atornillador para fijar el tornillo (F).
- PL ④ Zamocuj wspornik naścienny za pomocą 4 wkrętów maks. Ø 5. Do wkręcania wkręta (F) nie używaj wkrętarki.
- NL ④ Bevestig de wandsteun met 4 schroeven van max Ø 5. Geen elektrische schroevendraaier gebruiken om de schroef (F) te bevestigen.

2 Emplacement / Location / Einbauort / Posizionamento / Ubicación / Lokalizacja / Plaatsing

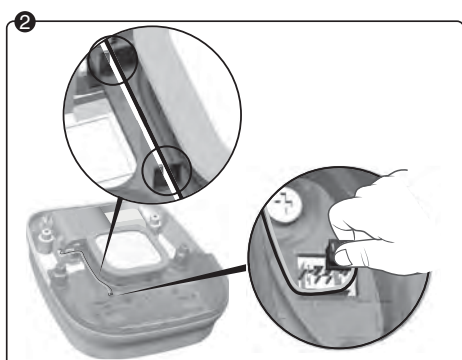
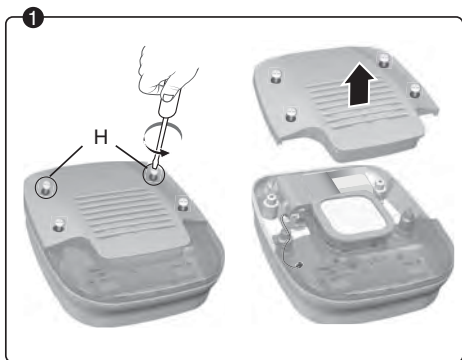


- FR La sirène extérieure doit être installée à l'abri des intempéries directes, dans un endroit difficile d'accès afin de prévenir toute tentative de sabotage, en hauteur pour une diffusion optimale du son, sur une surface plane.
- EN Install the outdoor siren where it will be protected from bad weather conditions, out of immediate reach to prevent any tampering, at a height for optimum sound diffusion and on a level surface.
- DE Die Außensirene muss für eine optimale Schallausbreitung an einer vor Unwetter und mutwilliger Beschädigung geschützten Stelle in angemessener Höhe auf einer ebenen Fläche angebracht werden.
- IT La sirena esterna deve essere installata al riparo dalle intemperie dirette, in un punto di difficile accesso al fine di prevenire ogni tentativo di vandalismo, in altezza per una diffusione ottimale del suono, su una superficie piana.
- ES La sirena exterior se debe instalar al abrigo de las inclemencias directas, en un lugar de difícil acceso para prevenir cualquier intento de sabotaje, elevada para una difusión óptima del sonido, sobre una superficie plana.
- PL Syrenę zewnętrzną należy zamontować tak, by była osłonięta przed bezpośrednim wpływem czynników atmosferycznych, w miejscu trudno dostępnym, zapobiegającym wszelkim próbom sabotażu, na wysokości zapewniającej optymalne rozchodzenie się dźwięku, na płaskim podłożu.
- NL De sirene moet worden beschermd tegen weersomstandigheden, op een moeilijk te bereiken plaats om alle vormen van sabotage te vermijden, op een hoogte die het geluid optimaal verspreid, op een vlakke ondergrond.

!

- FR F = Autoprotection à l'arrachement. Attention à ne pas détériorer cette partie du support (nécessaire à l'autoprotection). Vissez avec précaution.
- EN F = Tamper alarm. Be careful not to damage this part of the mount (used for the tamper alarm). Screw carefully.
- DE F = Sabotageschutz gegen Abreißen. Bitte achten Sie darauf, dass dieser Teil der Halterung nicht beschädigt wird (für Sabotageschutz erforderlich). Schrauben vorsichtig anziehen.
- IT F = Autoprotezione contro il vandalismo. Attenzione a non deteriorare questa parte del supporto (necessaria all'autoprotezione). Avvitare prestando molta attenzione.
- ES F = Autoprotección en arranque. Tenga cuidado de no deteriorar esta parte del soporte (necesaria para la autoprotección). Atornille con precaución.
- PL F = Zabezpieczenie własne przed zerwaniem. Uwaga, by nie uszkodzić tej części wspornika (koniecznej do automatycznej ochrony). Zachowaj ostrożność podczas przykręcania.
- NL F = Zelfbescherming opstelling. Wees voorzichtig dat dit onderdeel niet beschadigt (nodig voor zelfbescherming). Zorgvuldig vastschroeven.

4 Mise en service / Activation / Inbetriebnahme / Messa in funzione / Puesta en servicio / Uručnianie / Inbedrijfstelling

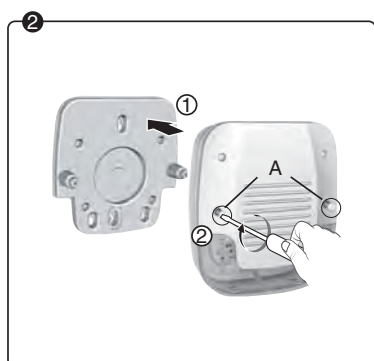
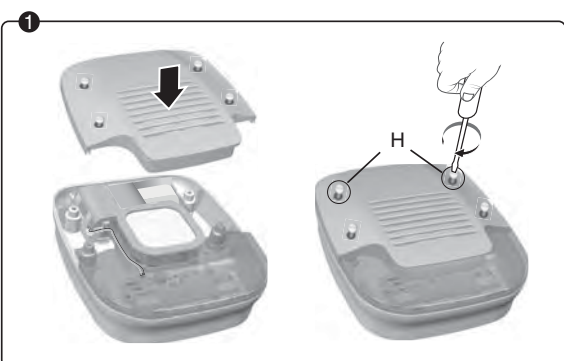


- FR** ① Dévissez les 2 vis (H) et ouvrez le boîtier de la sirène
- EN** ① Unscrew the 2 screws (H) and open the siren unit
- DE** ① Lösen Sie die 2 Schrauben (H) und öffnen Sie das Sirenengehäuse.
- IT** ① Svitare le 2 viti (H) ed aprire la scatola della sirena
- ES** ① Desatornille los 2 tornillos (H) y abra la caja de la sirena
- PL** ① Odkręć 2 wkręty (H) i otwórz obudowę syreny.
- NL** ① Draai de twee schroeven (H) los en open de behuizing van de sirene

- ② Connectez le bloc pile en prenant soin de faire cheminer le câble dans le passe câble.
- ② Connect the battery unit, running the cable through the grommet.
- ② Schließen Sie die Blockbatterie an. Achten Sie dabei darauf, dass das Kabel durch die Kabeldurchführung verläuft.
- ② Collegare il gruppo batterie avendo cura di far passare il cavo nel passacavi.
- ② Conecte el bloque de pilas pasando el cable por el pasacables.
- ② Podłącz zestaw baterii zwracając uwagę, by przełożyć przewód przez przelotkę kablową.
- ② Sluit het accublok aan en zorg ervoor dat de kabel zich in de kabelgoten bevinden.

- FR** ③ Ne refermez la sirène qu'après l'avoir associée à la centrale
- EN** ③ Close the siren only once it is associated with the control unit
- DE** ③ Schließen Sie das Sirenengehäuse erst nach der Zuordnung zur Alarmzentrale
- IT** ③ Richiudere la sirena solo dopo averla associata alla centralina
- ES** ③ No vuelva a cerrar la sirena hasta después de haber asociado la central
- PL** ③ Syrenę można zamknąć dopiero po powiązaniu jej z centralą.
- NL** ③ Sluit de sirene niet nadat u deze aan de centrale hebt gekoppeld

6 Refermez le boîtier / Close the unit / Schließen Sie das Gehäuse wieder / Richiudere la scatola / Vuelva a cerrar la caja / Zamknij obudowę / Sluit de behuizing opnieuw



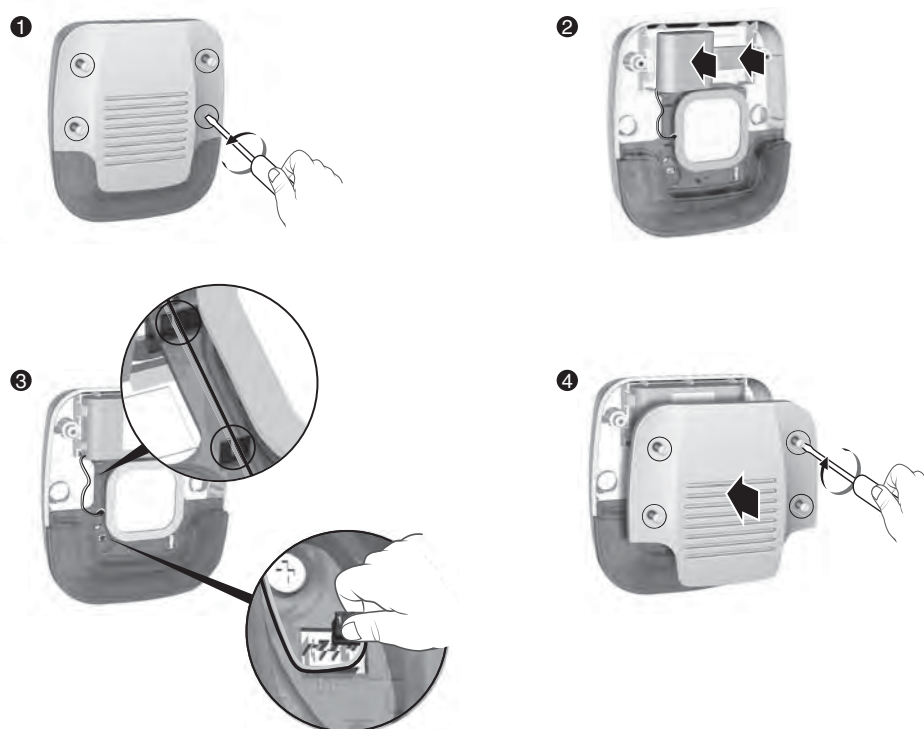
- FR** ① Remplacez le capot de la sirène et vissez les 2 vis (H).
- EN** ① Replace the siren cover and screw the 2 screws (H).
- DE** ① Setzen Sie den Deckel der Sirene wieder auf und drehen Sie die 2 Schrauben (H) ein.
- IT** ① Rimettere il coperchio della sirena ed avvitare le 2 viti (H).
- ES** ① Vuelva a colocar la tapa de la sirena y atornille los 2 tornillos (H).
- PL** ① Załóż pokrywę syreny i wkręć 2 wkręty (H).
- NL** ① Plaats het deksel van de sirene terug en draai de twee schroeven (H) aan.

- ② Posez la sirène sur le support mural et vissez les 2 vis (A).
- ② Fit the siren to the wall mount and tighten the 2 screws (A).
- ② Setzen Sie die Sirene in die Wandhalterung und drehen Sie die 2 Schrauben (A) fest.
- ② Mettere la sirena sul supporto a parete ed avvitare le 2 viti (A).
- ② Coloque la sirena en el soporte mural y atornille los 2 tornillos (A).
- ② Umieść syrenę na wsporniku ściennym i przykręć 2 wkręty (A).
- ② Plaats de sirene op de wandsteun en schroef de 2 schroeven (A) vast.

5 Fonctionnement avec un système d'alarme / Operation with an alarm system / Betrieb mit einem Alarmsystem / Funzionamento con un sistema d'allarme / Funcionamiento con un sistema de alarma / Działanie z systemem alarmowym / Werking in combinatie met een alarmsysteem

FR	• Association avec un système d'alarme • Pré-alarme • Test • Retour à la configuration usine	Voir notice d'installation système	
EN	• Association with an alarm system • Prewarning alarm • Test • Restoring factory settings	Refer to the system installation instructions	
DE	• Verbindung mit einem Alarmsystem • Voralarm • Test • Auf Werkseinstellungen zurücksetzen	Siehe Installationsanleitung des Systems	
IT	• Associazione con un sistema d'allarme • Pre-allarme • Test • Ripristino della configurazione predefinita	Vedi istruzioni per l'installazione del sistema	
ES	• Asociación con un sistema de alarma • Prealarma • Prueba • Restauración de la configuración de fábrica	Ver instrucciones de instalación del sistema	
PL	• Powiązanie z systemem alarmowym • Alarm wstępny • Test • Powrót do ustawień fabrycznych	Patrz instrukcja instalacji systemu	
NL	• Koppelen aan een alarmsysteem • Pre-alarm • Test • Terugkeren naar de fabrieksinstellingen	Zie installatiehandleiding van systeem	

7 Changement de la pile / Changing the batteries / Batteriewechsel / Cambiare la pila / Cambio de la pila / Wymiana baterii / De accu vervangen



- FR** Lorsque le bloc piles de la sirène est usé (< 2,7 V pour le bloc 2 piles, < 5 V pour le bloc 4 piles), vous êtes averti lors de la mise en marche et de l'arrêt du système par une série de bips. Dans ce cas, remplacez le bloc pile. Mettez la centrale en mode maintenance (voir notice système).
- EN** When the siren battery unit is worn out (< 2,7 V with 2-batteries unit, < 5 V with 4-batteries unit), you will hear a series of beeps when you activate and shut down the system. Replace the battery unit. Set the control unit to maintenance mode (refer to system guide).
- DE** Durch eine Reihe von Signaltönen während des Scharf- oder Unscharfschaltens des Systems wird signalisiert, dass die Blockbatterie verbraucht ist (< 2,7 V mit 2-Blockbatterie, < 5 V mit 4-Blockbatterie). Bitte wechseln Sie die Batterie in diesem Fall. Stellen Sie die Alarmzentrale auf Wartungsbetrieb (s. Anleitung).
- IT** Quando il gruppo batterie della sirena si è esaurito (< 2,7 V con un gruppo 2 batterie, < 5 V con un gruppo 4 batterie, sarete avvisati da una serie di bip all'avviamento e all'arresto del sistema. In questo caso sostituire il gruppo batterie. Mettere la centralina in modalità manutenzione (vedi istruzioni del sistema).
- ES** Cuando el bloque de pilas de la sirena está gastado (< 2,7 V con un bloque de 2 pilas, < 5 V con un bloque de 4 pilas), se le avisa durante la puesta en marcha o la desactivación del sistema por una serie de bips. En este caso reemplace el bloque de pilas. Ponga la central en modo mantenimiento (ver instrucciones del sistema).
- PL** Kiedy zestaw baterii syreny jest wyczerpany (< 2,7 V z 2-zestaw baterii, < 5 V z 4-zestaw baterii), zostaniesz o tym ostrzeżony podczas włączania i wyłączania systemu serią sygnałów dźwiękowych. W takim przypadku należy wymienić zestaw baterii. Ustaw centralę w trybie konserwacji (patrz instrukcja systemu).
- NL** Als de accublok van de sirene bijna leeg is (< 2,7 V met een blok 2 batterijen, < 5 V met een blok 4 batterijen), wordt dit gemeld bij het aan- en uitzetten van de bewaking door een serie pieptonen. In dit geval moet u de accu vervangen. Zet de centrale in de modus Onderhoud (zie de handleiding).