

TYXAL DU



www.deltadore.com

- FR Notice d'installation
- EN Installation guide
- DE Installationsanleitung
- IT Guida di installazione
- ES Manual de instalación
- PL Instrukcja instalacji
- NL Installatiehandleiding



	LS 14250 - 3,6 V - 1,2 Ah - Lithium Autonomie 10 ans - Autonomy 10 years
	Consumption stand-by : 3,5 µA Consumption : 14,2 mA max.
	868,30 MHz / 868,95 MHz (EN 300 220) - 100 m → 300m
	-10°C / +70°C
	+5°C / +40°C
IP	IP 30 - IK 02
	75 %
	33 x 102 x 32 mm 59 gr.
	R&TTE 1999/5/CE
	Important product information (Ⓢ)



Contenu / Contents / Inhalt / Contenuto / Contenido / Spis treści / Inhoud

- Instructions
- Important Product Informations



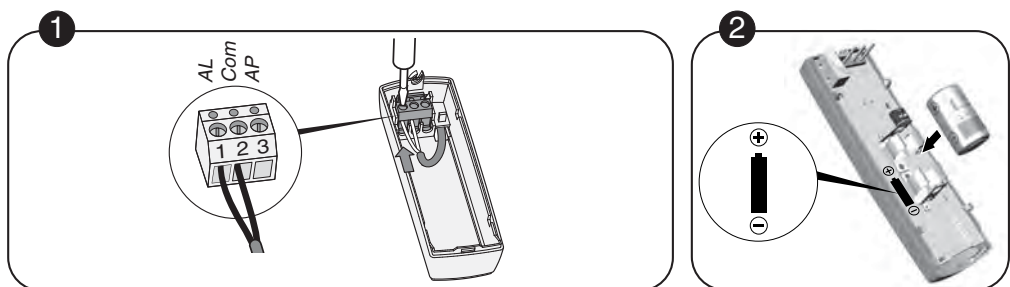
1 Présentation / Presentation / Beschreibung / Presentazione / Presentación / Prezentacja / Voorstelling

- FR Le détecteur doit être associé à un système d'alarme DELTA DORE radio X3D.
- EN The detector must be associated with a DELTA DORE wireless X3D alarm system.
- DE Der Melder muss mit einer DELTA DORE Funk-Alarmanlage X3D verbunden werden.
- IT Il sensore deve essere associato ad un sistema d'allarme DELTA DORE radio X3D.
- ES El detector debe asociarse a un sistema de alarma DELTA DORE radio X3D.
- PL Detektor musi być skonfigurowany z radiowym systemem alarmowym DELTA DORE X3D.
- NL De detector moet worden gekoppeld aan een alarmsysteem DELTA DORE radio X3D.

2 Emplacement / Location / Einbauort / Posizionamento / Ubicación / Lokalizacja / Localie

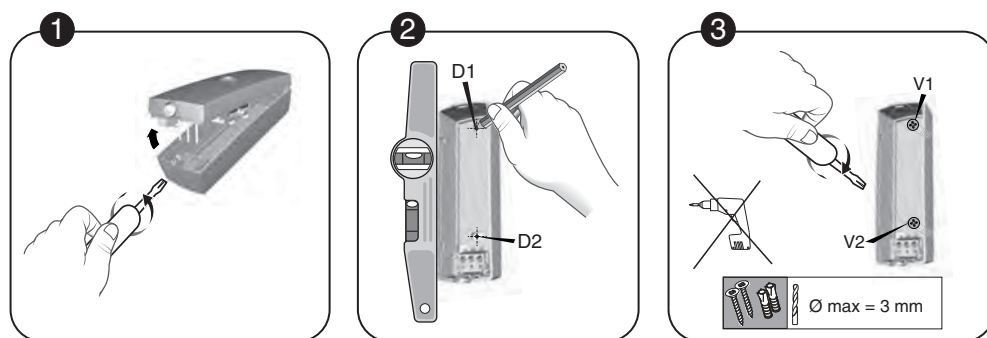
- FR • Le détecteur universel fonctionne avec un capteur filaire. Placez l'émetteur à proximité du capteur (la longueur de câble doit être inférieure à 2 m).
• Le détecteur universel doit être placé en intérieur.
• Pour l'emplacement et la fixation du capteur, voir sa notice.
- EN • The universal detector operates with a hard-wired sensor. Install the transmitter close to the sensor (cable length must not exceed 2 m).
• The universal detector must be installed indoors.
• Refer to the guide for the location and mounting of the sensor.
- DE • Der Melder arbeitet mit einem über Kabel angeschlossenen Sensor. Bringen Sie den Funksender in der Nähe des Melders an (Kabellänge max. 2 m).
• Der Melder muss in einem Innenraum angebracht werden.
• Über Platzierung und Befestigung des Sensors gibt dessen Gebrauchsanleitung Auskunft.
- IT • Il sensore universale funziona con un sensore filare. Posizionare l'emittitore vicino al sensore (la lunghezza del cavo deve essere inferiore a 2 m).
• Il sensore universale deve essere posizionato all'interno.
• Per il posizionamento ed il fissaggio del sensore, consultare le istruzioni.
- ES • El detector universal funciona con un sensor filar. Coloque el emisor cerca del sensor (la longitud del cable debe ser inferior a 2 m).
• El detector universal se debe colocar en el interior.
• Para la colocación y fijación del sensor, consulte su manual.
- PL • Detektor uniwersalny w zestawie z czujnikiem przewodowym. Umieścić nadajnik w pobliżu czujnika (długość kabla musi być mniejsza niż 2 m).
• Detektor uniwersalny musi być umieszczony wewnątrz.
• Zobacz instrukcję w celu umiejscowienia i zamocowania czujnika.
- NL • De universele sensor werkt met een bedrade sensor. Plaats de zender in de buurt van de sensor (kabelengte moet minder dan 2 m bedragen).
• De universele detector moet binnen worden geplaatst.
• Voor de locatie en de bevestiging van de sensor, zie de handleiding.

4 Mise en service / Activation / Inbetriebnahme / Messa in funzione / Puesta en servicio / Rozruch / Ingebruikname



- FR 1 Intrusion : câblez les fils de la détection d'intrusion sur les bornes AL et Com, et les fils de l'autoprotection sur les bornes AP et Com. Technique : câblez les 2 fils du capteur de votre choix aux bornes AL et Com du détecteur universel. La borne AP est non connectée.
 - EN 1 Intruder: connect the intruder alarm wires to the AL and Com terminals, and the tamper alarm wires to the AP and Com terminals. Other: connect the 2 wires of a sensor of your choice to the universal detector AL and Com terminals. The AP terminal is not connected.
 - DE 1 Einbruchmeldung: Schließen Sie die Leitungen des Melders an die Klemmen AL und Com an, die Leitungen des Selbstschutzes an die Klemmen AP und Com. Technik: Schließen Sie die beiden Drähte des Sensors Ihrer Wahl an die Klemmen AL und Com des Universalmelders an. Die Klemme AP wird nicht belegt.
 - IT 1 Intrusione: collegare i fili per il rilevamento intrusione sui morsetti AL e Com, e i fili dell'autoprotezione sui morsetti AP e Com. Tecnica: collegare i 2 fili del sensore scelto ai morsetti AL e Com del sensore universale. Il morsetto AP non è collegato.
 - ES 1 Intrusión: cablee los hilos de detección de intrusión en los bornes AL y Com, y los hilos de autoprotección en los bornes AP y Com. Técnico: cablee los 2 hilos del sensor de su elección a los bornes AL y Com del detector universal. El borne AP no se conecta.
 - PL 1 Wtargnięcie: połączyć przewody wykrywania wtargnięcia z końcówkami AL i Com, a przewody samoobrony z końcówkami AP i Com. Technika: połączyć 2 wybrane przewody czujnika z końcówkami AL i Com detektora uniwersalnego. Końcówka AP pozostaje niepodłączona.
 - NL 1 Inbraak: sluit de kabels voor inbraakdetectie aan op de aansluitingen AL en Com, en de kabels voor zelfbescherming op de aansluitingen AP en Com. Techniek: sluit de twee kabels van de sensor van uw keuze aan op de aansluitingen AL en Com van de universele detector. De aansluiting AP wordt niet aangesloten.
- FR 2 Mettez la pile en place en respectant son sens puis refermez le boîtier.
 - EN 2 Insert the battery and close the unit.
 - DE 2 Setzen Sie die Batterie unter Beachtung der Polarität ein und schließen Sie dann das Gehäuse.
 - IT 2 Posizionare la pila nel corretto senso e chiudere la scatola.
 - ES 2 Coloque la pila respetando la polaridad y cierre la caja.
 - PL 2 Włożyć baterię zgodnie z polaryzacją, a następnie zamknąć obudowę.
 - NL 2 Plaats de batterij in de correcte richting en sluit de behuizing.

3 Fixation / Mounting / Montage / Fissaggio / Fijación / Mocowanie / Bevestiging

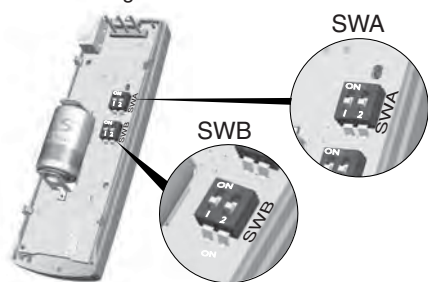


- FR 1 Séparez les 2 parties du boîtier.
 - EN 1 Open the unit.
 - DE 1 Öffnen Sie das Gehäuse, indem Sie die zwei Gehäuseteile trennen.
 - IT 1 Separare le 2 parti della scatola.
 - ES 1 Separe las 2 partes de la caja.
 - PL 1 Oddzielić 2 części obudowy.
 - NL 1 Scheid de twee delen van de behuizing.
- FR 2 Tracez et percez les trous D1 et D2.
 - EN 2 Mark and drill holes D1 and D2.
 - DE 2 Markieren Sie die Bohrstellen und bohren Sie die Löcher D1 und D2.
 - IT 2 Segnare e fare i fori D1 e D2.
 - ES 2 Marque y taladre los agujeros D1 y D2.
 - PL 2 Zaznaczyć i wywiercić otwory D1 i D2.
 - NL 2 Markeer en boor de gaten D1 en D2.
- FR 3 Fixez le socle de l'émetteur avec les vis V1 et V2.
 - EN 3 Attach the transmitter base with the V1 and V2 screws.
 - DE 3 Befestigen Sie den Sockel des Senders mit den Schrauben V1 und V2.
 - IT 3 Fissare il supporto dell'emittitore con le viti V1 e V2.
 - ES 3 Fije el zócalo del emisor con los tornillos V1 y V2.
 - PL 3 Przymocować podstawę nadajnika śrubami V1 i V2.
 - NL 3 Bevestig de basis van de zender met de schroeven V1 en V2.

5 Switchs / Switches / Schalter / Switch / Conmutadores / Wyłączniki / Schakelaars

- FR**
- Les switchs A et B permettent de configurer le produit.
 - Le switch A1 permet de choisir le mode technique ou intrusion.
 - Le switch A2 permet de choisir le type de contact NO/NF (normalement ouvert/normalement fermé).
 - En mode intrusion, le switch B1 permet d'activer ou désactiver la gestion de l'entrée autoprotection (borne AP) et le switch B2 permet de choisir le mode de déclenchement immédiat ou retardé.
 - En mode technique, les switchs B1 et B2 ne sont pas utilisés.
- EN**
- Switches A and B are used to configure the product.
 - Switch A1 is used to select the other or intruder mode.
 - Switch A2 is used to select the type of NO/NC contact (normally open/normally closed).
 - In intruder alarm mode, switch B1 enables or disables the tamper alarm input management (AP terminal) and switch B2 is used to select the immediate or delayed triggering mode.
 - In other alarms mode, switches B1 and B2 are not applicable.
- DE**
- Mit den Schaltern A und B kann das Produkt konfiguriert werden.
 - Mit dem Schalter A1 können Sie zwischen den Modi Einbruchmeldung und Technik wählen.
 - Mit dem Schalter A2 wird die Kontaktart gewählt NO/NF (normal offen / normal geschlossen).
 - Im Einbruchmeldungs-Modus kann mit dem Schalter B1 die Selbstschutz-Zugangsüberwachungsfunktion ein- und ausgeschaltet werden (Klemme AP), mit dem Schalter B2 kann zwischen sofortiger und verzögerter Alarmauslösung gewählt werden.
 - Im Technik-Modus sind die Schalter B1 und B2 ohne Funktion.
- IT**
- Gli switch A e B permettono di configurare il dispositivo.
 - Lo switch A1 permette di scegliere la modalità tecnica o intrusione.
 - Lo switch A2 permette di scegliere il tipo di contatto NO/NF (normalmente aperto/normalmente chiuso).
 - In modalità intrusione, lo switch B1 permette di attivare o disattivare la gestione dell'entrata autoprotezione (morsetto AP) e lo switch B2 permette di scegliere la modalità di attivazione immediata o ritardata.
 - In modalità tecnica, gli switch B1 e B2 non vengono utilizzati.
- ES**
- Los conmutadores A y B permiten configurar el producto.
 - El conmutador A1 permite seleccionar el modo técnico o intrusión.
 - El conmutador A2 permite seleccionar el tipo de contacto NA/NC (normalmente abierto/normalmente cerrado).
 - En modo intrusión, el conmutador B1 permite activar o desactivar la gestión de la entrada de autoprotección (borne AP) y el conmutador B2 permite seleccionar el modo de activación inmediata o retardada.
 - En modo técnico, los conmutadores B1 y B2 no se utilizan.
- PL**
- Wyłączniki A i B pozwalają skonfigurować produkt.
 - Wyłącznik A1 pozwala wybrać tryb techniczny lub wtargnięcia.
 - Wyłącznik A2 pozwala wybrać typ kontaktu NO/NF (normalnie otwarte/normalnie zamknięte).
 - W trybie wtargnięcia wyłącznik B1 umożliwia aktywowanie lub dezaktywowanie zarządzania wejściem samoobrony (końcówka AP), a wyłącznik B2 pozwala wybrać tryb natychmiastowego lub opóźnionego uruchamiania.
 - W trybie technicznym wyłączniki B1 i B2 nie są używane.
- NL**
- De schakelaars A en B worden gebruikt om het product te configureren.
 - De schakelaar A1 selecteert de modus technisch of inbraak.
 - Met de schakelaar A2 kunt u het type contact selecteren NO/NF (normaal open / normaal gesloten).
 - In de modus Inbraak, met de schakelaar B1 kunt u het beheer van de zelfsbeschermingsingang selecteren (aansluiting AP) en met schakelaar B2 kunt u de activeringsmodus Onmiddellijk of Vertraagd selecteren.
 - In de technische modus worden de schakelaars B1 en B2 niet gebruikt.

- FR** Détection intrusion
- EN** Intruder detection
- DE** Einbruchmeldung
- IT** Rilevamento intrusione
- ES** Detección de intrusión
- PL** Wykrywanie wtargnięcia
- NL** Inbraakdetectie



Switch SWA1 OFF		
	ON	OFF
Switch SWA 2	NF	NO
Switch SWB 1	Autoprotection inactive / Tamper alarm inactive / Selbstschutz eingeschaltet / Autoprotezione non attiva / Autoprotección inactiva / Samoobrona nieaktywna / Zelfbescherming inactief	Autoprotection active / Tamper alarm active / Selbstschutz ausgeschaltet / Autoprotezione attiva / Autoprotección activa / Samoobrona aktywna / Zelfbescherming actief
Switch SWB 2	Retardé / Delayed / Verzögert / Ritardato / Retardado / Opóźniony / Vertraagd	Immédiat / Immediate / Sofort / Immediato / Inmediato / Natychmiastowy / Onmiddellijk

- FR** Si votre système d'alarme est équipé d'un clavier tactile CLT 8000, le switch B2 est ignoré car cette configuration est réalisée sur celui-ci.
- EN** If your alarm system has a CLT 8000 touch sensitive keypad, switch B2 will be ignored as this configuration is done on the keypad.
- DE** Wenn Ihre Alarmanlage mit der Touchscreen-Tastatur CLT 8000 ausgerüstet ist, erfolgt die Konfiguration über diese, der Schalter B2 ist dann außer Funktion.
- IT** Se il vostro sistema d'allarme è dotato di tastiera tattile CLT 8000, lo switch B2 viene ignorato perché questa configurazione viene eseguita su di esso.
- ES** Si su sistema de alarma está equipado con un teclado táctil CLT 8000, el conmutador B2 se ignora puesto que esta configuración se lleva a cabo sobre el mismo.
- PL** Jeżeli Twój system alarmowy jest wyposażony w klawiaturę dotykową CLT 8000, wyłącznik B2 należy zignorować, ponieważ konfigurację przeprowadza się za pomocą klawiatury.
- NL** Als uw alarmsysteem is uitgerust met het touchscreen toetsenbord CLT 8000, dan wordt schakelaar B2 genegeerd omdat deze configuratie door het toetsenbord wordt uitgevoerd.

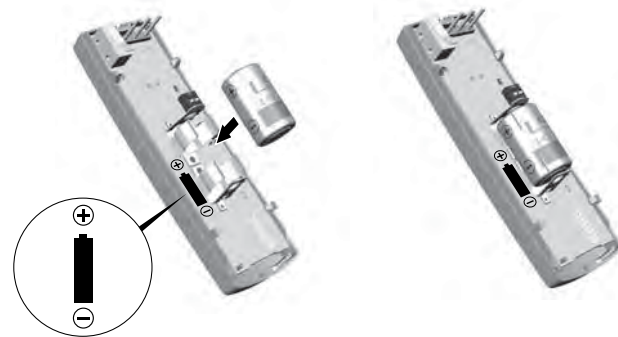
- FR** Détection technique
- EN** Detection
- DE** Technischer Alarm
- IT** Rilevamento tecnico
- ES** Detección técnica
- PL** Wykrywanie techniczne
- NL** Detectoren

Switch SWA1 ON		
	ON	OFF
Switch SWA 2	NF	NO
Switch SWB 1		
Switch SWB 2		

6 Fonctionnement avec un système d'alarme / Operation with an alarm system / Betrieb mit einer Alarmanlage / Funzionamento con un sistema d'allarme / Funcionamiento con el sistema de alarma / Działanie z systemem alarmowym / Werking met alarmsysteem

- FR**
- Association avec un système d'alarme
 - Choix du mode de déclenchement
 - Test
 - Retour à la configuration usine
- Voir notice d'installation système
- EN**
- Association with an alarm system
 - Selection of triggering mode
 - Test
 - Restoring factory settings
- Refer to system installation guide
- DE**
- Verbindung mit einer Alarmanlage
 - Wahl des Auslösungsmodus
 - Test
 - Rückkehr zur Werkseinstellung
- Siehe Installationsanleitung System
- IT**
- Associazione con un sistema d'allarme
 - Scelta della modalità di scatto dell'allarme
 - Test
 - Ritorno alla configurazione di fabbrica
- Vedi le istruzioni di installazione «Sistema»
- ES**
- Asociación con el sistema de alarma
 - Elección del modo de activación
 - Prueba
 - Volver a la configuración de serie
- Ver manual de instalación del sistema
- PL**
- Powiązanie z systemem alarmowym
 - Wybór sposobu wyzwalania
 - Test
 - Przywrócenie konfiguracji fabrycznej
- Patrz instrukcja instalacji systemu
- NL**
- Koppelen aan een alarmsysteem
 - Activeringsmodus selecteren
 - Test
 - Fabrieksinstellingen herstellen
- Zie installatiehandleiding systeem

7 Changement de la pile / Changing the batteries / Batteriewechsel / Sostituzione delle batterie / Cambio de la pila / Wymiana baterii / Batterij vervangen/associations



- FR** Le produit émet un bip à chaque détection, la pile est usée. Avant d'ouvrir le boîtier, la centrale doit être en mode «Maintenance» (voir notice d'installation système).
- EN** The product beeps with every detection, the battery is dead. Before opening the unit, the alarm control unit must be in Maintenance mode (refer to system installation guide).
- DE** Das Gerät piept bei jeder Erfassung, die Batterie ist leer. Die Alarmzentrale muss sich beim Öffnen des Gehäuses im Wartungsmodus befinden (siehe Installationsanleitung System).
- IT** Se il dispositivo emette un bip ad ogni rilevamento, la pila è esaurita. Prima di aprire la scatola, la centralina deve essere in modalità "Manutenzione" (vedi istruzioni per l'installazione del sistema).
- ES** El producto emite un pitido en cada detección, la pila se agota. Antes de abrir la caja, la central debe estar en modo "Mantenimiento" (consultar el manual de instalación del sistema).
- PL** Produkt wydaje krótki dźwięk przy każdym wykryciu: bateria jest wyczerpana. Przed otwarciem obudowy centrala musi być przełączona na tryb konserwacji (zob. instrukcja instalacji systemu).
- NL** Het product geeft een pieptoon wanneer de batterij bijna leeg is. Voor het openen van de behuizing, moet het apparaat in de onderhoudsmodus worden geplaatst (zie installatiehandleiding van het systeem).