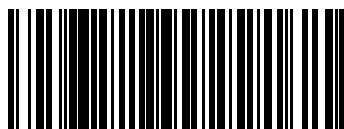
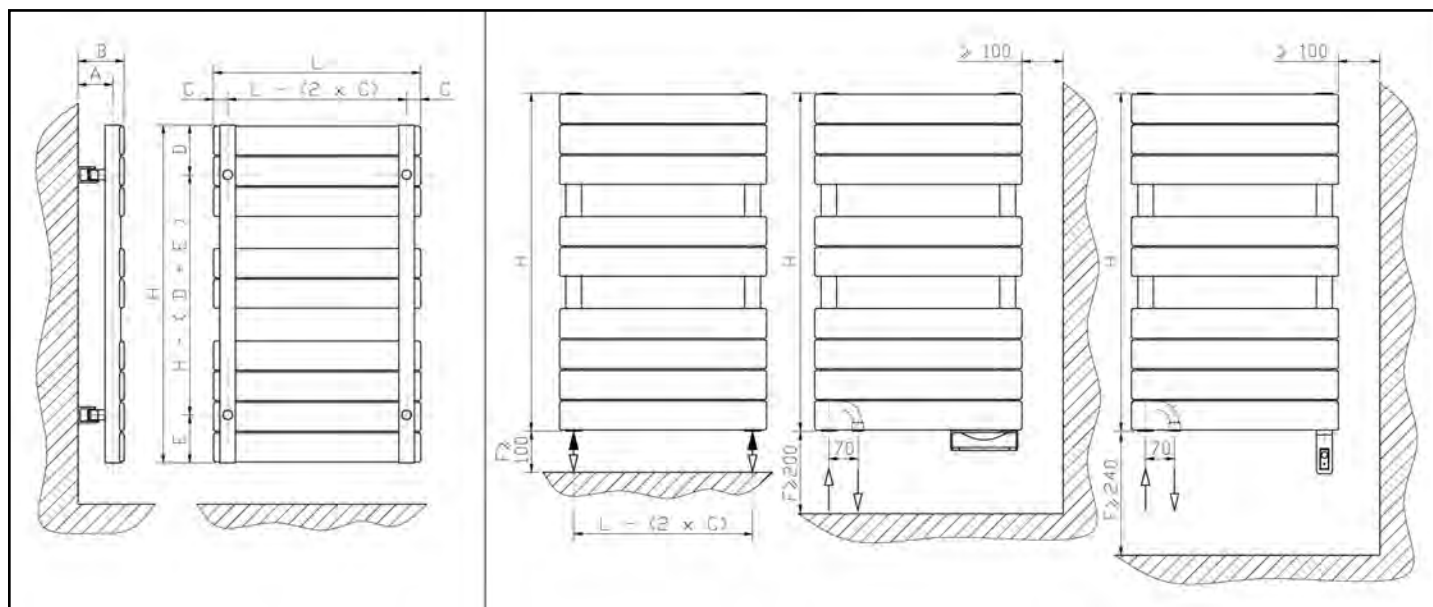
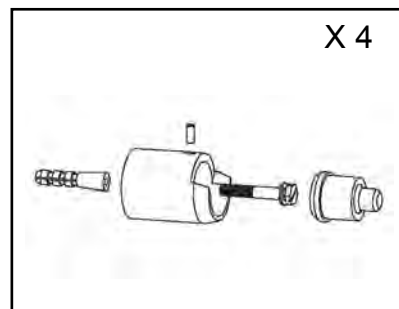


Z21020-01



Notice de pose
Fitting instructions
Montageanleitung
Guida per l'installazione
Plaatsingswijze
Detalles de montaje
Instrukcja instalacji



Les cotes L et H sont à mesurer sur l'appareil avant de commencer la procédure de pose.

The L and H dimensions must be measured on the device before starting the installation procedure.

Vor Beginn der Montage Maße L und H am Heizkörper abmessen.

È necessario misurare le dimensioni L e H dell'apparecchio prima di iniziare la procedura d'installazione

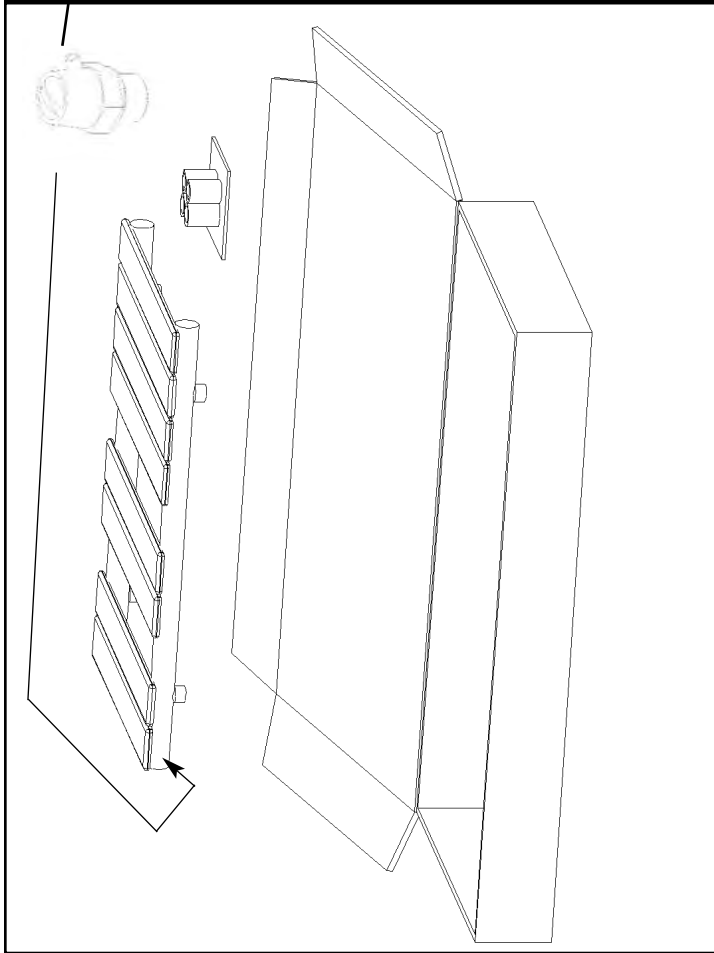
De zijden L en H moeten opgemeten worden op het apparaat voordat deze wordt geïnstalleerd.

Mida los lados L y H del aparato antes de comenzar el montaje.

Boki L i H należy odmierzyć na urządzeniu przed rozpoczęciem czynności mocowania.



	A (mm)		B (mm)		C (mm)	D (mm)	E (mm)
	MINI	MAXI	MINI	MAXI			
SX-ASX-TSX-TSXP	70	85	98	113	34	120	120
SXD-067-100	70	85	98	113	34	185	112
PX-TPX	70	85	98	113	34	481	481
ST-AST-TST	70	85	98	113	25	120	120
CK-ACKI-TCKI	70	85				120	120
SK-ASKI-TSKI	70	85	106	121	19	120	120
SKD-202-XXX	70	85	106	121	19	578	710
SY-SYD-ASYI-TSYI	70	85	97	112	25	120	120
RSX-RSXE	70	85	98	113	34	120	120
RST-RSTE	70	85	98	113	25	120	120
SH-SHE	70	85				120	120
SF	70	85	106	121	19	120	120
RSY-RSYD-RSYE	70	85	97	112	25	120	120



Purgeur à jet orientable
 Serrez modérément le purgeur sur le radiateur pour faire étanchéité à l'aide du joint torique. Desserrez le pointeau et tournez le cône pour diriger le jet comme vous le souhaitez.

Swivelling air bleed valve
 Tighten the bleed valve moderately on the radiator with the o-ring to ensure watertightness. Loosen the needle valve and turn the cone to direct the jet in the required direction.

This steel radiator is suitable for connection to the central heating system only. When new or additional radiators are being installed, the system should be drained, cleaned and flushed in accordance with BS7593 and a good quality inhibitor, suitable for mixed metal systems, used to protect the system. If in doubt, seek professional advice. (For information on water treatment, please call the Water Treatment helpline on 01799 521133)

Entlüftungsventil mit justierbarer Entlüftungsöffnung
 Entlüftungsventil seitlich oben am Heizkörper so eindrehen, dass die Dichtigkeit durch den O-Ring gewährleistet ist. Zum Entlüften Entlüftungsschraube drehen und Entlüftungsöffnung in Richtung des Auffangbehälters ausrichten.

Rubinetto di sfiato a getto orientabile.
 Serrare moderatamente il rubinetto di sfiato situato sul radiatore per ottenere la tenuta mediante O-ring.

Allentare il comando di apertura del rubinetto di sfiato e ruotare il cono per orientare il getto come desiderate.

Orienteerbare ontlufter
 De ontlufter met mate op de radiator aanschroeven zodanig dat met de rubberen dichtingsring een hechte dichtheid bekomen wordt. Om te ontlufteren, de puntschroef enigszins losschroeven en het conisch gedeelte verdraaien om de waterstraal in de gewenste richting te kunnen opvangen.

Purgador de chorro orientable
 Apriete con moderación el purgador en el radiador para obtener la hermeticidad por medio de la junta tórica. Afloje la aguja de punta cónica y gire el cono para dirigir el chorro en la dirección que desee.

Opwieranie przy użyciu strumienia obrotowego
 Umierkowanie dokręcać zawór odpowietrzający na kaloryferze, zapewniając szczelność przy użyciu pierścienia uszczelniającego. Odkręcać zawór igowy i ustawiać stożek tak, aby kierował strumień w odpowiedni stronę.

