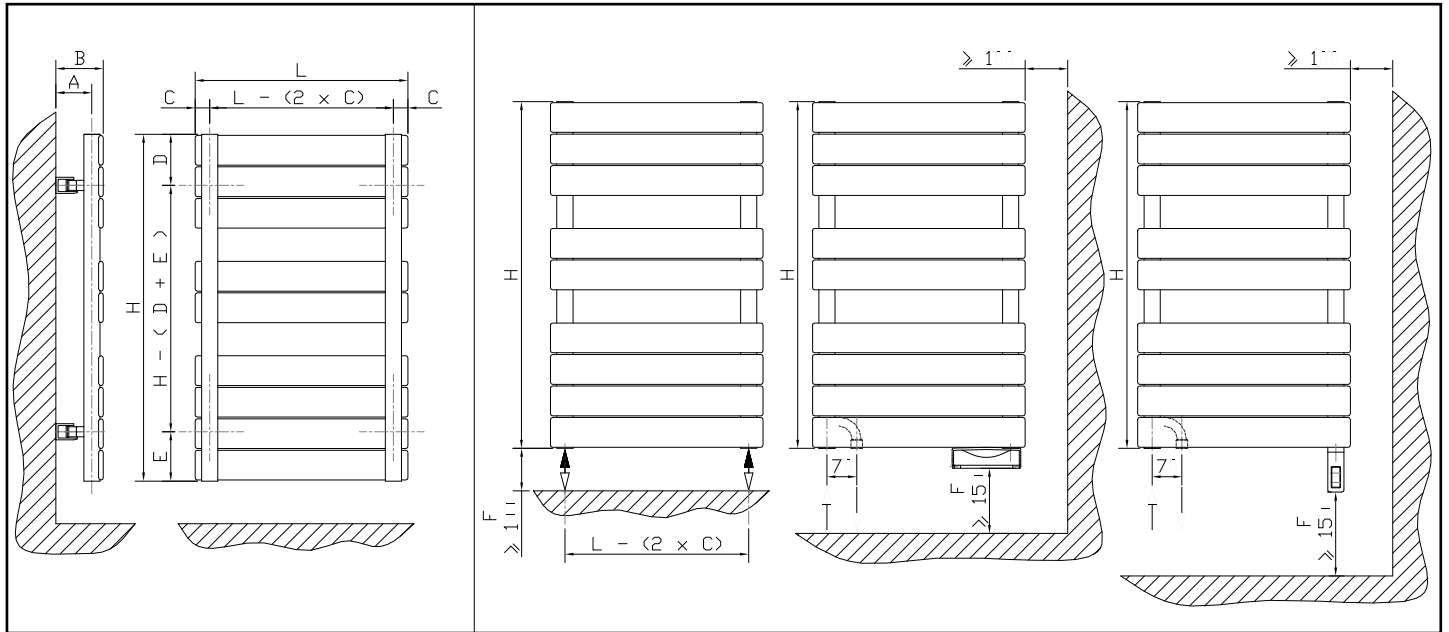
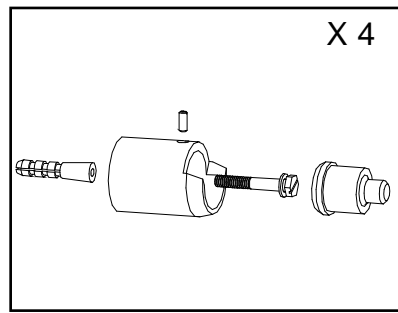
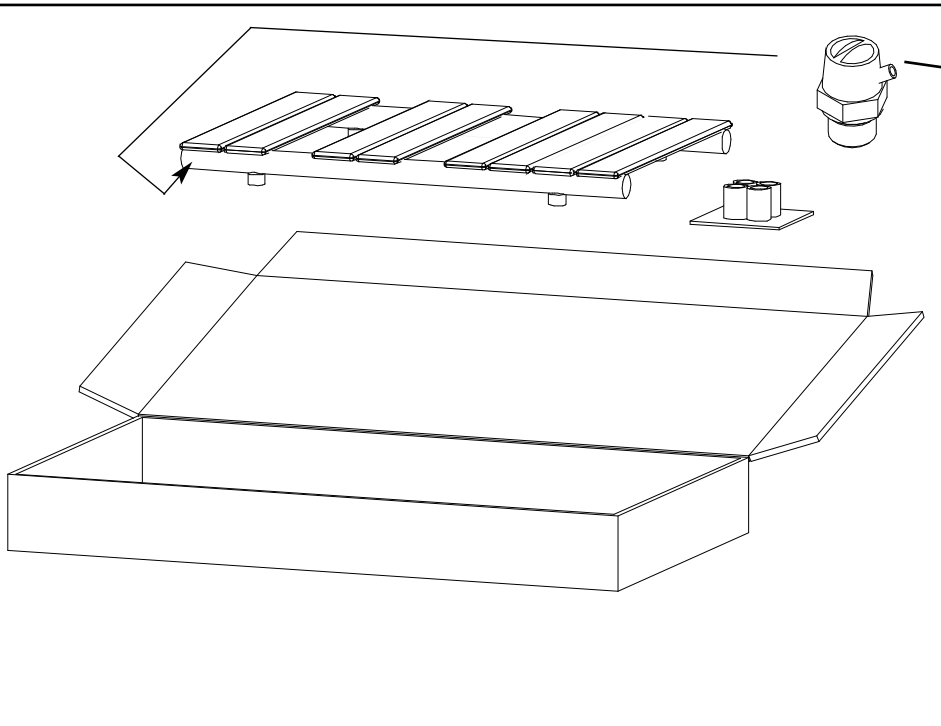


Notice de pose
Fitting instructions
BefestiGungshinweise
Guida per l'installazione
Plaatsingswijze
Detalles de montaje
Nota de instalação.

Z21020-04-08



	A		B		C	D	E
	MINI	MAXI	MINI	MAXI			
SX-ASX-TSX-TSXP	70	85	98	113	34	120	120
SXD-067-100	70	85	98	113	34	185	112
PX - TPX	70	85	98	113	34	481	481
ST-AST-TST	70	85	98	113	25	120	120
CK-ACKI-TCKI	70	85				120	120
SK-ASKI-TSKI	70	85	106	121	19	120	120
SKD-202-XXX	70	85	106	121	19	578	710
SY-SYD-ASYI-TSYI	70	85	97	112	25	120	120
RSX-RSXE	70	85	98	113	34	120	120
RST-RSTE	70	85	98	113	25	120	120
SH-SHE	70	85				120	120
SF	70	85	106	121	19	120	120
RSY-RSYD-RSYE	70	85	97	112	25	120	120



Purgeur à jet orientable
 Serrez modérément le purgeur sur le radiateur pour faire étanchéité à l'aide du joint torique. Desserrez le pointeau et tournez le cône pour diriger le jet comme vous le souhaitez.

Entlüftung mit dirigierbarem Wasserstrahl
 Schrauben Sie die Entlüftung auf dem Heizkörper fest, so daß des Dichtungsring die Dichtigkeit gewährleistet. Lösen Sie die seitliche Entlüftungsschraube und drehen Sie die Entlüftungskanüle in die gewünschte Richtung.

Oriënteerbare ontlufter
 De ontlufter met mate op de radiator aanschroeven zodanig dat met de rubberen dichtingsring een hechte dichting bekomen wordt. Om te ontlichten, de puntschroef enigszins losschroeven en het conisch gedeelte verdraaien om de waterstraal in de gewenste richting te kunnen opvangen.

Rubinetto di sfiato a getto orientabile.
 Serrare moderatamente il rubinetto di sfiato sul radiatore per ottenere la tenuta mediante O-ring.
 Allentare il comando di apertura del rubinetto di sfiato e ruotare il cono per orientare il getto come desiderate.

Swivelling air bleed valve
 Tighten the bleed valve moderately on the radiator with the o-ring to ensure watertightness. Loosen the needle valve and turn the cone to direct the jet in the required direction

Purgador de chorro orientable.
 Apriete con moderación el purgador en el radiador para obtener la hermeticidad por medio de la junta tórica. Afloje la aguja de punta cónica y gire el cono para dirigir el chorro en la dirección que desee.

