

Fassane vertical



Porte-serviettes anneau en supplément

Forte inertie assurant une chaleur homogène sans surconsommation d'énergie.

Idéal pour les grands volumes : séjours, entrée cathédrale...

Régulation Timerprog avec fonction programmation journalière.

Descriptif

- Radiateur électrique à fluide ThermoActif en acier, installation verticale.
- Eléments plats verticaux (section 70 x 11 mm).
- Collecteurs ronds Ø 38 mm horizontaux, épaisseur 1,5 mm.
- Traitement de surface double protection, anticorrosion, par bains de cataphorèse haute résistance et finition par revêtement en poudre époxy/polyester.
- Teinte de base blanc Pure White 603 (RAL 9016).
- Fluide : huile minérale inaltérable, haute performance.
- Résistance électrique thermoplongeante à coupe-circuit automatique.

FABRIQUÉ
EN FRANCE



Accessoires

- Programmation courant porteur **Premium System** p. 82-83



Centrale
courant porteur
Premium Box.
Réf. HP-201.

Prix : 375,0 €



Récepteur mural.
Réf. HP-103.

Prix : 98,3 €

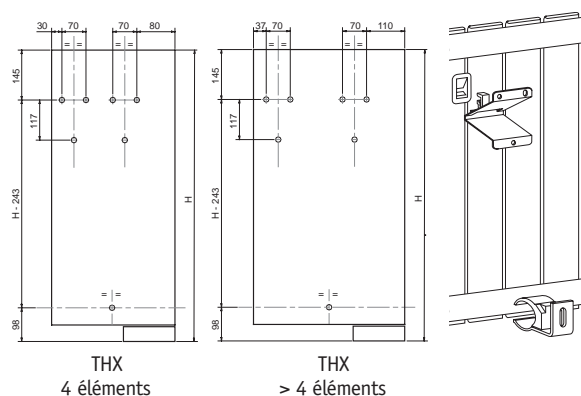
- Accessoires (patères, porte-serviettes...)

p. 99





Fixations

- 3 consoles murales, peintes dans la couleur de l'appareil et fournies dans l'emballage.
- Boîtes de 3 consoles blanches, réf. DXA-360.



Fassane vertical

Dimensions hors tout		Puissance (W)	Nombre d'éléments	Poids (kg)	Teinte de base : blanc		Couleur 	
H (mm)	L (mm)				Référence	Prix €/HT	Référence	Prix €/HT
THX Cat. C - Classe II - IP 44 - IK09 - PROMOTERIE 								
1548	370	750	5	21	THX-075-150-TF	771,6	THX-075-150-TFC	861,6
1848	444	1000	6	28	THX-100-180-TF	781,5	THX-100-180-TFC	871,5
	592	1500	8	37	THX-150-180-TF	908,5	THX-150-180-TFC	998,5
2048	296	750	4	22	THX-075-200-TF	772,3	THX-075-200-TFC	862,3
	370	1000	5	27	THX-100-200-TF	798,9	THX-100-200-TFC	888,9
	518	1250	7	36	THX-125-200-TF	869,1	THX-125-200-TFC	959,1
	592	1500	8	40	THX-150-200-TF	932,8	THX-150-200-TFC	1 022,8
2248	740	2000	10	49	THX-200-200-TF	1 054,6	THX-200-200-TFC	1 144,6
	296	1000	4	24	THX-100-220-TF	827,7	THX-100-220-TFC	917,7
	444	1250	6	35	THX-125-220-TF	939,9	THX-125-220-TFC	1 029,9
	518	1500	7	39	THX-150-220-TF	970,5	THX-150-220-TFC	1 060,5
	666	2000	9	49	THX-200-220-TF	1 095,9	THX-200-220-TFC	1 185,9



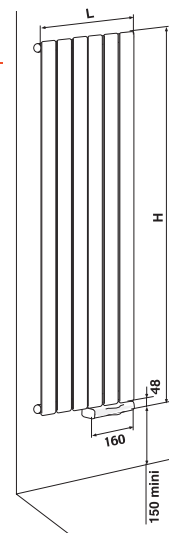
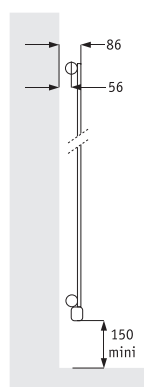
Dimensions :
H = 42 mm
L = 160 mm
P = 59,5 mm

Régulation

Régulation positionnée en bas à droite du radiateur, comprenant les fonctions :

- Thermostat d'ambiance électronique Cat. C gradué en degré.
- Programmation centralisée possible par fil pilote 6 ordres (Confort, Éco, Abaissements - 1°C et - 2°C, Hors gel, Arrêt).
- Touche « Timerprog » permettant de programmer une montée de température automatique journalière. Fonction marche forcée 2 h.
- Bague d'étalonnage de température pour ajuster parfaitement le thermostat.
- Limiteur thermique de sécurité.
- Programmation possible par courant porteur X2D avec le rajout en accessoire de l'équipement **Premium System**, voir p. 82-83.

Saillie au mur



Options

 50 couleurs **Couleur**

p. 114-115

Platines de renfort

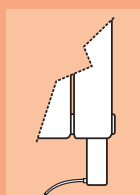
Platines de renfort pour mur friable, peintes dans la couleur du radiateur, en pièces détachées, l'unité, option réf. DXA-132.

Prix : 2,6 €

Option sans régulation

Radiateur livré sans régulation, avec sortie de câble en bas à droite du radiateur. A équiper en supplément du thermostat RF-PROG (HP-207-RF) et récepteur (HP-108-RFCPL) option réf. 933.

Prix : moins-value - 94,9 €



Pieds réglables

- Pieds réglables soudés sur le radiateur pour soutien d'un appareil fixé au mur (dans le cas de cloisons légères ou murs friables), avec platine cache-vis.
- Hauteur pieds réglables 15 à 20 cm, code PF20 l'unité.
- Hauteur pieds réglables 20 à 25 cm, code PF25 l'unité.

Prix : 30,1 €

- Pieds de soutien livrés en pièces détachées (en supplément des consoles murales).
- Hauteur pieds réglables 15 à 20 cm, code DXA-200.
- Hauteur pieds réglables 20 à 25 cm, code DXA-201.

Prix : 26,4 €

